

SNABBGUIDE

Vedklyv Ariens LS5

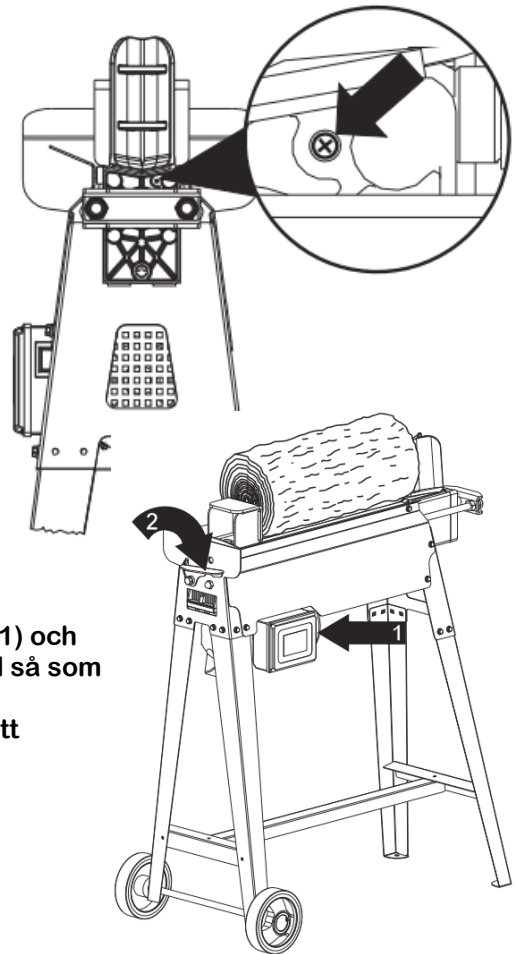


Vedklyven är utrustad med tvåhandsmanövrering för ökad säkerhet. Maskinen är ett kraftfullt verktyg, inte en leksak. Läs hela bruksanvisningen som finns på föreningens hemsida innan användning.

Transportsäkring och förflyttning

OBS! Det är viktigt att transportsäkra vedklyven innan förflyttning med luftskraven (se bilden till höger) så att hydrauloljan inte rinner ut. Lika viktigt är det att öppna luftskraven ett par varv innan vedklyven startas.

Tillsatsbordet får **INTE** användas till att dra eller lyfta vedklyven vid förflyttning och transport.



Innan och under arbete med vedklyv

- Vedklyven placeras på ett stadigt underlag.
- Öppna luftskraven ett par varv (se transportsäkring).
- Koppla in vedklyven till ett jordat 230 VAC eluttag.
- Lägg ett vedträ på plats.
- Tryck in startknappen på elboxen med höger hand (1) och kontrollspaken (2) hela vägen ner med vänster hand så som visas på bilden. Skjutplattan börjar då arbeta och vedstycket klyvs. Akta fötterna, skyddsskor är bra att använda om ett vedträ faller ner!

Efter slutfört arbete och återlämning

- Koppla ifrån spänningsmatning, 230 VAC.
- Skruva åt luftskraven (se transportsäkring).
- Rengör vedklyven ordentligt innan återlämning.
- Kontrollera att skruvar/bultar sitter fast och allt är helt.
- Rapportera fel och saknade delar till föreningens materialförvaltare.

Säkerhet



- Läs hela bruksanvisningen innan vedklyven används.
- Vedklyven får under inga förhållanden hanteras av fler än en person. Ingen annan person eller djur får vistas inom en radie av 5 m från maskinen.
- Arbetshandskar, skyddsskor och skyddsglasögon är särskilt viktiga och bör alltid bäras vid jobb med en vedklyv.

WARNING: Den här maskinens matningssystem producerar ett elektromagnetiskt fält med mycket låg intensitet. Detta fält kan orsaka störningar för en del pacemakers. Därför ska de personer som bär pacemaker, i syfte att minska riskerna för allvarliga eller livshotande skador, rådfråga sin läkare samt tillverkaren av pacemakern innan denna maskin tas i bruk.