



EVC 1000/30
Art. 4062

- | | |
|-----------|---|
| D | Gebrauchsanweisung
Elektro-Vertikutierer |
| GB | Operating Instructions
Electric Aerator |
| F | Mode d'emploi
Scarificateur électrique |
| NL | Gebruiksaanwijzing
Elektrische verticuteermachine |
| S | Bruksanvisning
Elektrisk Vertikalskärare |
| I | Istruzioni per l'uso
Scarificatore elettrico |
| E | Manual de instrucciones
Aireador eléctrico |
| P | Instruções de manejo
Arejador de relva eléctrico |
| DK | Brugsanvisning
Elektrisk vertikalskæremaskine |

Elektrisk Vertikalskärare GARDENA EVC 1000/30

Välkommen till GARDENA trädgård...



Läs igenom bruksanvisningen noggrant och följ anvisningarna. Lär dig med hjälp av bruksanvisningen och säkerhetsanvisningarna hantera och använda den Elektriska Vertikalskäraren korrekt.



Av säkerhetsskäl får barn och ungdomar under 16 år liksom personer, som inte är förtrogna med denna bruksanvisning, inte använda den Elektriska Vertikalskäraren.

→ Förvara bruksanvisningen på säkert ställe.

Innehållsförteckning

1. Användningsområde för GARDENA Elektrisk Vertikalskärare	42
2. För din säkerhet	42
3. Funktion	44
4. Montering	45
5. Handhavande	46
6. Underhåll	46
7. Åtgärder vid störningar	47
8. Ta ur drift	48
9. Tillbehör som kan beställas	49
10. Tekniska data	49
11. Service	49

1. Användningsområde för GARDENA Elektrisk Vertikalskärare

Användning

GARDENA Elektrisk Vertikalskärare EVC 1000/30 är avsedd för luftning av gräsytor i och runt privata trädgårdar. Den är inte avsedd för bruk på allmänna platser såsom parker, idrottsplatser, jordbruk eller skogsbruk.

Bruksanvisningen från GARDENA måste följas för en korrekt användning av den Elektriska Vertikalskäraren.

Att beakta



För att undvika skador får ej Elektrisk Vertikalskärare användas för trimning av buskar, häckar och snår. Den får ej heller användas för att släta ut ojämnheter i jord.

2. För din säkerhet

→ Följ säkerhetsanvisningarna på den Elektriska Vertikalskäraren.



Observera!

→ Läs bruksanvisningen innan start!



Tillse att inga obehöriga vistas inom arbetsområdet!



Risk för personskador!

→ Inga händer och fötter i de vassa spröten.



Dra ut stickkontakten före underhåll av maskinen.



Observera! Skärarvalsen stannar inte omedelbart efter avstängning av maskinen!

→ Se till att nätkabeln inte kommer i kontakt med rörliga delar.

Kontrollera före varje användning:

- Kontrollera Vertikalskäraren före varje användning.
- Använd ej skäraren om säkerhetsanordningarna (starthandtaget; kåpan) är slitna eller skadade.
- Använd aldrig skäraren om säkerhetsanordningarna är borttagna eller förbikopplade.
- Se till att alla skruvar och muttrar är ordentligt till-dragna och att skäraren är i god kondition.

Av säkerhetsskäl skall alla sönderiga eller utslitna delar bytas av GARDENA Service eller av GARDENA auktoriserad reparationsverkstad.

- Kontrollera ytan Du ska bearbeta innan Du börjar jobba.
- Kontrollera under arbetets gång att inga främmande föremål (t.ex. stenar, kvistar, snören) kommer in i Vertikalskäraren.

Rätt användning / ansvar

Vertikalskäraren kan försäkra allvarliga skador!

Du är ansvarig för säkerheten på arbetsplatsen.

- Använd endast skäraren för de i denna bruksanvisning anvisade ändamålen.
- Arbeta endast då sikten är god.
- Vänd inte på skäraren eller lyft inte den bakre luckan under arbetets gång.
- Kontrollera omgivningarna före start. Uppmärksamma ev. riskljud som ej hörs när maskinen är i gång.
- Var iklädd rejäla skor och långa byxor för att skydda benen.

Risk för personskador!

→ **Håll avstånd mellan skärarvalsen och händer och fötter.**

Tillse att inga andra människor (speciellt barn) eller djur finns i närheten av arbetsområdet.

- Kör endast klipparen i gångtakt.
- Se till att ha ett gott fotfäste när Du arbetar.

OBS!

Var extra försiktig då Du går baklänges. Du kan snubbla!

1. Om Du, trots detta, stöter på något hinder under luftningen, stäng av skäraren.
2. Ta bort föremålet.
3. Kontrollera luftaren efter skador och få den reparerad om nödvändigt.

Om Du råkar på ett hinder:

Avbrott i arbetet

Lämna aldrig skäraren utan uppsikt på arbetsplatsen.

- Om Du måste avbryta arbetet ställ undan skäraren på säker plats och dra ur sladden.

Kontrollera omgivningen

Elektriska säkerhetsföreskrifter

- När Du avbryter arbetet för att byta arbetsplats, stäng alltid av motorn före transport av skäraren.
 - Använd aldrig skäraren när det regnar.
 - Vänligen beakta lokala tidsregler för framförande av motorredskap.
 - Se till att anslutningskabeln hålls på avstånd från skärarvalsen!
 - Kontrollera kabeln regelbundet efter skador eller tecken på slitage.
 - Om kabeln eller förlängningskabeln skadas dra genast ur kontakten.
- Stickkontakten på förlängningskabeln skall vara jordad och godkänd för utomhusbruk och kopplingsuttagen till anslutningsledningar ska vara av gummi eller ha överdrag av gummi. Förlängningskablar måste vara tillverkade i enlighet med gällande lagar och förordningar.
- Använd endast godkända förlängningskablar med tillräcklig ledningsdiameter. Fråga elektriker.
- Till anslutningsledningar måste fästanordningar användas. Vi rekommenderar att jordfelsbrytare används med en märkfelström på ≤ 30 mA. I Schweiz är användning av jordfelsbrytare obligatorisk.

3. Funktion

Korrekt luftning:

Den Elektriska Vertikalskäraren är avsedd för luftning av gräsytor och bortrensning av mossor och dött gräs samt klippning av krypvenner eller dyl.

För bibehållande av en välskött gräsmatta rekommenderar vi att lufta 2 gånger om året – på våren och på hösten.

→ Om luftaren står stilla för länge på ett ställe kan gräset skadas.

Rekommendation: ju kortare Du klipper Din gräsmatta desto enklare är det att lufta gräsmattan. Dessutom minskas slitaget på luftaren och livslängden ökas.

Om skäraren står stilla för länge på ett ställe med roterande spröt eller luftningen sker när marken är för blöt eller för torr kan gräset skadas.

→ För bästa resultat, gå i lagom takt och för luftaren så rakt som möjligt över gräsmattan.

Överlappa något för att undvika smala oluftade strimor.

→ För fram maskinen i regelbunden takt, beroende på underlaget.

→ Vid arbete på sluttningar för luftaren diagonalt och se till att ha ett säkert fotfäste. Arbeta inte i extremt branta sluttningar.

Snubbelrisk!

Var extra försiktig när Du går bakåt och drar Vertikalskäraren.

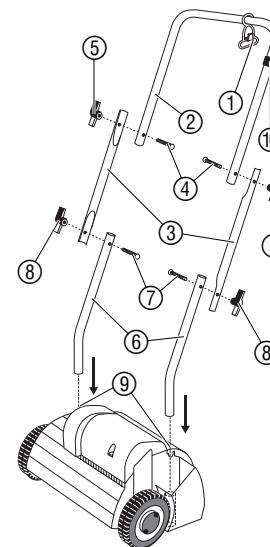
- När du vänder vertikalskäraren, se till att kabelavlastningen sitter på samma sida Du bearbetar.
Detta underlättar kabelföringen.

När väldigt mossbelagda gräsmattor luftats rekommenderar vi att så i gräsfrön. Detta för att hjälpa gräsmattan att återhämta sig snabbt.

Under arbete måste kabeln alltid ligga utanför arbetsområdet och i den riktning Du går. Arbeta alltid bort från kabeln..

4. Montering

Montera handtagsramen:



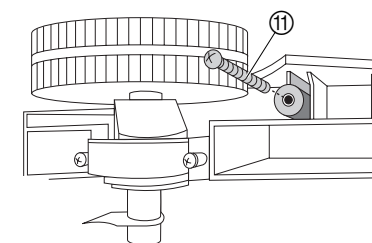
1. Skjut på kabelavlastningen ① på den övre handtagsdelen ②.
2. Skruva ihop den övre handtagsdelen ② och mittsektionerna ③ med hjälp av skruvarna ④ och vingmuttrarna ⑤.

Var uppmärksam hur Du skruvar ihop mittsektionen med den nedre handtagsdelen ⑥ (se bild).

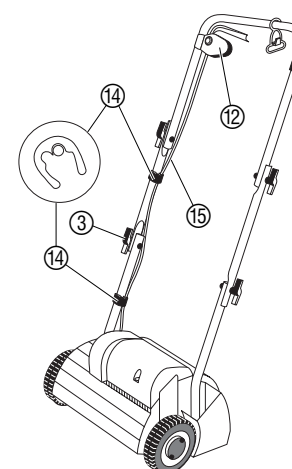
3. Skruva ihop mittsektionerna ③ och de nedre handtagsdelarna ② med hjälp av skruvarna ⑦ och vingmuttrarna ⑧.
Handtagsramen är nu färdig.

4. Sätt in handtagsramen i fästena ⑨ så att markeringen ⑩ befinner sig på den vänstra sidan. (i korriktning) (se bild).

5. Skruva fast de nedre handtagsdelarna på undersidan av skäraren med hjälp av skruvarna ⑪.

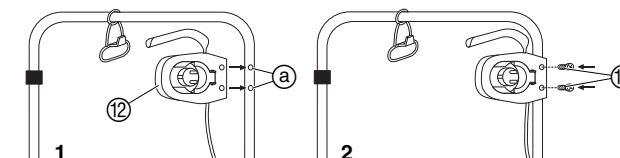


Montera startanordning:



⚠ → Låt inte anslutningskabeln vara i spänn när Du monterar.

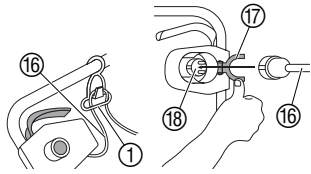
1. Sätt startanordningen ⑫ i den övre handtagsdelens borrhål a).
Anslutningskabeln ⑮ löper utefter ramen.



2. Skruva fast startanordningen ⑫ på den övre handtagsdelen med hjälp av skruvarna ⑬.
3. Fäst kabeln ⑮ på insidan av handtagets högra sida med de båda kabelklämmorna ⑭.
Vertikalskäraren är nu färdigmonterad.

5. Handhavande

Ansluta Vertikalskäraren:



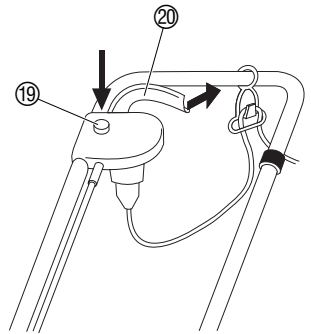
1. Dra förlängningskabeln ⑯ i en slinga genom kabelavlastningen ①. Kabelavlastningen förhindrar att kontakten dras ut oavsiktligt.
2. Fäll upp fästklämman ⑰ och sätt in förlängningskabelns ⑯ kontakt underifrån i stickkontakten ⑱.
3. Anslut förlängningskabeln ⑯ till nätström.

Starta Vertikal-skäraren:



Risk för personskador när vertikalskäraren inte slår av!
→ Ta inte bort eller koppla inte förbi de säkerhetsanordningar som finns (t.ex. genom att fästa starthandtaget mot ramen)!

Observera ! Skärarvalsen stannar inte omedelbart efter att motorn stannats:
→ Lyft, vält eller bär aldrig vertikalskäraren med motorn i gång!
→ Starta aldrig på hårt underlag (t.ex. asfalt).
→ Håll alltid ett säkerhetsavstånd mellan skärarvals och användaren, ca. en handtagslängd.



1. Ställ upp vertikalskäraren på jämnt underlag.
2. Håll säkerhetsspärren ⑲ intryckt och dra i starthandtaget ⑳. Vertikalskäraren startar.
3. Släpp säkerhetsspärren ⑲.

Blockeringsskydd: Om valsen blockeras av t.ex. ett oönskat föremål, släpp starthandtaget på en gång. Är blockeringen längre än 10 sekunder utan att starthandtaget släppts, slår blockeringsskyddet till. Släpp starthandtaget genast. Efter ca 1 min kan Du starta vertikalskäraren igen.

Risk för personskador!
När blockeringsskyddet slår till och starthandtaget hålls indraget, startar skäraren automatiskt efter ca. 1 minut.

6. Underhåll

Skaderisk i samband med vertikalskärarvalsen!
→ Innan Du börjar rengöra skäraren, dra ur stickkontakten och vänta tills valsen står helt stilla.
→ Ta på Dig skyddshandskar när Du utför underhållsarbeten.

Rengöring:

Vertikalskäraren bör rengöras efter varje användning.

Risk för sak- och personskador!
→ Rengör inte skäraren under rinnande vatten (speciellt inte högtryckstvätt).
→ Använd inte hårda eller spetsiga föremål för att rengöra skäraren.

Justera slitage:

1. Rengör hjul, skärarvals och kåpa från gräs och smuts.
2. Rengör luftintagen från smuts.

Vertikalskäraren slits vid användning. Ju intensivare användning, desto större slitage. Hård resp. mycket torr jord och en överdimensionerad användning av skäraren ökar slitaget.

Om resultat försämrats genom slitage på spröten, kan skärarvalsen justeras 2 gånger.

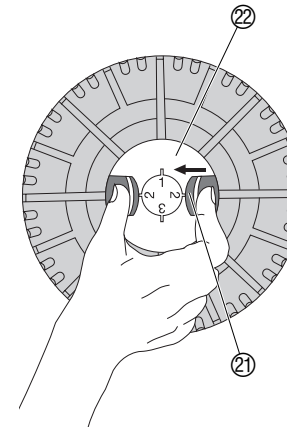
Anmärkning: Justeringen gäller inte för höjdställning. Justering av skärarvalsen utan synligt slitage kan förorsaka skador på skärarvalsen eller överbelastning av motorn.

Skärarvalsen har 3 inställningar:

- **Position 1:** Skäraren levereras från fabrik i Position 1.
- **Position 2:** Vid sprötslitage ställ in skäraren i Position 2. (Skärarvalsen sänks 3 mm)
- **Position 3:** Vid ytterligare sprötslitage ställ in skäraren i Position 3. (Skärarvalsen sänks ytterligare 3 mm)

Fixeringsöppningarna på hjulupphängningen måste vara fria från smuts.

1. Tryck ihop spännfjäders ⑳ och dra ut höjdställningsnavet ㉑ ca. 6 mm.
Hjulet sitter inte fast på axeln.
2. Vrid navet ㉑ 90° till nästa position.
3. Tryck på mitten av navet ㉑, tills spännfjäders ㉑ klickar tillbaka på sin nya plats.
Hjulet sitter nu fast i sin nya position på axeln.
4. Gör samma justering på det andra hjulet.

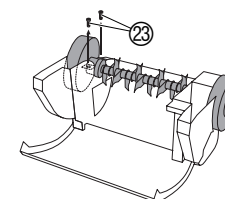


Båda hjulen måste alltid stå i samma position.

7. Åtgärder vid störningar

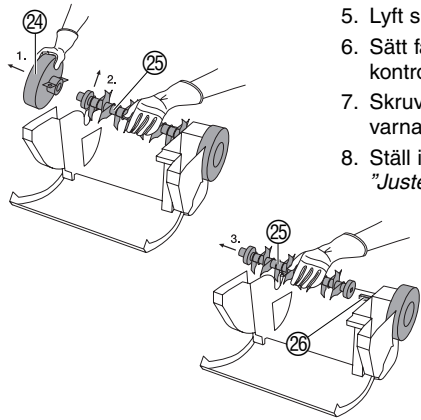
Skaderisk i samband med skärarvalsen!
→ Innan Du börjar felsökningen, dra ur stickkontakten och vänta tills valsen står helt stilla.
→ Ta på Dig skyddshandskar när Du utför felsökningsarbeten.

Byta ut skärarvalsen:



När skärarvalsen står i position 3 och är utsliten, måste den bytas ut. Endast GARDENA original vertikalskärarvals får användas.

- **GARDENA Vertikalskärarvals för art.nr. 4062**
1. Skruva ur skruvarna ㉓ på undersidan av skäraren.
 2. Lyft på hjulet och fästet ㉔ och dra bort det från skärarvalsen ㉕.
 3. Lyft skärarvalsen ㉕ snett uppåt och dra loss den från drivaxeln ㉖.
 4. Sätt på den nya skärarvalsen på drivaxeln ㉖.



5. Lyft skärarvalsens och sätt på hjulet och fästet 24 igen.
6. Sätt fast hjulet och fästet 24 på skärarens undersida och kontrollera att delarna inte monteras på i spänn.
7. Skruva fast hjulet och fästet 24 på undersidan med skruvarna 25. Dra inte åt för hårt.
8. Ställ in höjdställningen på position 1 (se 6. Underhåll "Justera slitage").

Problem	Möjlig orsak	Åtgärd
Onormalt ljud. Luftaren slarvar	Oönskade föremål på skärarvalsens slår mot kåpan.	1. Stäng luftaren. Dra ur kontakten och vänta tills luftarvalsens slutat rotera.
Onormalt ljud	Oönskade föremål blockerar skärarvalsens.	2. Avlägsna det okända föremålet.
	Kuggremmen slirar.	→ Kontakta GARDENA Service.
Motorn vill inte starta	Fel på kabeln.	→ Kontrollera kabeln.
	Förl.kabel med för dålig kapacitet.	→ Kontakta en elektriker.
Motorn fungerar inte eftersom blockerings-skyddet slagit till	Blockerad av okänt föremål.	1. Stäng luftaren. Dra ur kontakten och vänta tills luftarvalsens slutat rotera. 2. Avlägsna det okända föremålet. 3. Starta Skäraren igen efter ca. 1 min.
	Skärardjupet för stort (Justering har gjorts utan att spröten varit slitna).	1. Låt motorn kallna. 2. Ställ in höjdställningsnavet riktigt (minska höjden).
	Gräset är för högt.	→ Klipp gräset före luftning (se 3. Funktion "Korrekt luftning").
Luftningsresultatet är ej tillfredställande	Skärarvalsens är sliten.	→ Justera skärarvalsens (se Underhåll).
	Problem med kilremmen.	→ Låt GARDENA Service byta ut kilremmen.
	Gräset är för högt.	→ Klipp gräsmattan före luftning.

Om Du får problem med Din Elektriska Vertikalskärare, kontakta vår service.

8. Ta ur drift

Lagring/förvaring:

→ Förvara vertikalskäraren i ett torrt, slutet rum (oåtkomligt för barn).

Transport:

→ Stäng av motorn, dra ut stickkontakten och vänta tills skärarvalsens helt stannat.

Lyft vertikalskäraren när Du skall transportera den över ömtåliga ytor t.ex. stenplattor el. dyl.

9. Tillbehör som kan beställas

Säck för Elektrisk Vertikalskärare EVC 1000/30

• Art. nr. 4065

10. Tekniska data

Märkeffekt motor	1.000 W
Nätspänning	230 V
Nätfrekvens	50/60 Hz
Skärarvalsens hastighet	2.250 rpm
Skärarbredd	30 cm
Inställningar för höjdsnitage	3 x 3 mm
Ljudeffektnivå $L_{pA}^{1)}$	78 dB (A)
Ljudnivå $L_{WA}^{1)}$	91 dB (A)
Vibrationer $a_{vhw}^{1)}$	≤ 2,5 m/s ²

1) Mätningmetod enligt EN 60335-1

11. Service

Garanti

GARDENA lämnar 1 års garanti för denna produkt. Garantin gäller från inköpsdatum. Garantin omfattar väsentliga fel på produkten som beror på fabriktions- eller materialfel och som påtalats oss före garantitidens utgång. Garantin innebär utbyte mot en produkt med perfekt funktion eller gratis reparation av den insända produkten om följande villkor är uppfyllda:

- Produkten har använts varsamt och enligt bruksanvisningen.
- Köparen eller någon annan får inte ha försökt reparera produkten.

Tillverkarens garanti gäller ej särskilda överenskommelser mellan återförsäljare och köpare.

Slitdelar ingår inte i garantin.

Vid störningar ber vi dig sända in produkten tillsammans med bevis för inköpet och en felbeskrivning till GARDENA Service.



Produktansvar

Tillverkaren är inte ansvarig för skada som orsakats av produkten om skadan beror på att produkten har reparerats felaktigt eller om, vid reparation eller utbyte, andra än Original GARDENA reservdelar har använts.
Samma sak gäller för kompletteringsdelar och tillbehör.

EU Tillverkarintyg

Undertecknad firma GARDENA Kress + Kastner GmbH · Hans-Lorenser-Straße 40 · D-89079 Ulm intygar härmed att nedan nämnda produkter överensstämmer med EU:s direktiv, EU:s säkerhetsstandard och produktspecifikation.

Detta intyg upphör att gälla om produkten ändras utan vårt tillstånd.

Produktbeskrivning: Elektrisk Vertikalskärare
Typer: EVC 1000/30
Art.nr.: 4062
EU direktiv: Maskindirektiv 98/37/EC
Elektromagnetisk kompatibilitet 89/336/EC
Lågspänningsdirektiv 73/23/EC
Direktiv 93/68/EC

**Harmoniserad
Europeisk standard:**

EN 292-1
EN 292-2
EN 60335-1
prEN 60335-2-77

CE-Märkningsår:

2000

Ulm, 2000.05.05.

Thomas Heintl
Technical Director

Deutschland

GARDENA Kress + Kastner GmbH
GARDENA Service
Hans-Lorenser-Straße 40
D-89079 Ulm
Produktfragen: (07 31) 490-123
Reparaturen: (07 31) 490-290

Argentina

Argensem S.A.
Venezuela 1075
(1618) El Talar - Buenos Aires

Australia

NYLEX Corporation Ltd.
25-29 Nepean Highway
P.O. Box 68
Mentone, Victoria 3194

Austria

GARDENA Österreich Ges. m.b.H.
Stettnerweg 11-15
2100 Korneuburg

Belgium

MARKT (Belgium) NV/SA
Sterrebeekstraat 163
1930 Zaventem

Brazil

M. Cassab
Av. das Nações Unidas, 20.882
Santo Amaro, CEP 04795-000
São Paulo - S.P.

Bulgaria / България

ДЕНЕКС ООД
бул. „Черни връх“ 43
София 1407

Canada

GARDENA Canada Ltd.
100, Summerlea Road
Brampton, Ontario
Canada L6T 4X3

Chile

Antonio Martinic Y CIA. LTDA.
Gilberto Fuenzalida 185 Loc.
Las Condes - Santiago de Chile

Costa Rica

Compania Exim
Euroiberoamericana S.A.
350 Sur del Automercado
Los Yoses
San Pedro

Cyprus

FARMOKIPIKI LTD
P.O. Box 7098
74, Digeni Akrita Ave.
1641 Nicosia

Czech Republic

GARDENA spol. s.r.o.
Ripská 20
62700 Brno

Denmark

GARDENA Danmark A/S
Bejlerholm 10
9400 Nørresundby

Finland

Habitec Oy
Martinkyläntie 52
01720 Vantaa

France

GARDENA France
Service Après-Vente
BP 50080
95948 ROISSY CDG Cedex

Great Britain

GARDENA UK Ltd.
27-28 Blezard Business Park
Brenkley Way - Seaton Burn
Newcastle upon Tyne
NE13 6DS

Greece

Agrokip G. Psomadopoulos & Co.
20, Lykourgou str.
Kallithea - Athens

Hungary

GARDENA Magyarország Kft.
Késmárk utca 22
1158 Budapest

Iceland

Heimilistaeki hf
Saetun 8
P.O. Box 5340
125 Reykjavik

Italy

GARDENA Italia S.r.l.
Via Donizetti 22
20020 Lainate (Mi)

Republic of Ireland

Michael McLoughlin & Sons
Hardware Limited
Long Mile Road
Dublin 12

Japan

KAKUDAI Mfg. Co. Ltd.
1-4-4, Itachibori Nishi-ku
Osaka 550

Luxembourg

Magasins Jules Neuberg
Grand Rue 30
Case Postale No. 12
Luxembourg 2010

Netherlands

MARKT (Holland) BV
Postbus 219
1380 AE Weesp

Neth. Antilles

Jonka Enterprises N.V.
Sta. Rosa Weg 196
P.O. Box 8200
Curaçao

New Zealand

NYLEX New Zealand Limited
Head Office
22, Ormiston Road
Private Bag
South Auckland Mail Centre
Auckland

Norway

GARDENA Norge A/S
Postboks 214
2013 Skjetten

Poland

GARDENA Polska Sp. z o.o.
Szymanów 9 d
05-532 Baniocza

Portugal

MARKT (Portugal), Lda.
Recta da Granja do Marquês
Edif. GARDENA
Algueirão
2725-596 Mem Martins

Russia / Россия

АО АМИДА ТТЦ
ул. Мосфильмовская 66
117330 Москва

Singapore

Variware
Holland Road Shopping Centre
227-A 1st Fl., Unit 29
Holland Avenue
Singapore 1027

Slovenia / Croatia

Silk d.o.o. Trgovina
Brodišče 15
1236 Trzin

South Africa

GARDENA South Africa (Pty.) Ltd.
P.O. Box 11534
Vorna Valley 1686

Spain

ANMI Andreu y Miriam S.A.
Calle Pere IV, 111
08018 Barcelona

Sweden

GARDENA Svenska AB
Box 9003
20039 Malmö

Switzerland

GARDENA Kress + Kastner AG
Bitziberg 1
8184 Bachenbülach

Turkey

Dost Diş Ticaret Mümessilik A.Ş.
Yeşilbağlar Mah. Başkent Cad.
No: 26
Pendik - İstanbul

Ukraine / Украина

АОЗТ АЛЬЦЕСТ
ул. Гайдара 50
г. Киев 01033

USA

GARDENA
3085 Shawnee Drive
Winchester, VA 22604

4062-20.960.02/0001
GARDENA Kress + Kastner GmbH
Postfach 27 47, D-89070 Ulm
<http://www.gardena.de>