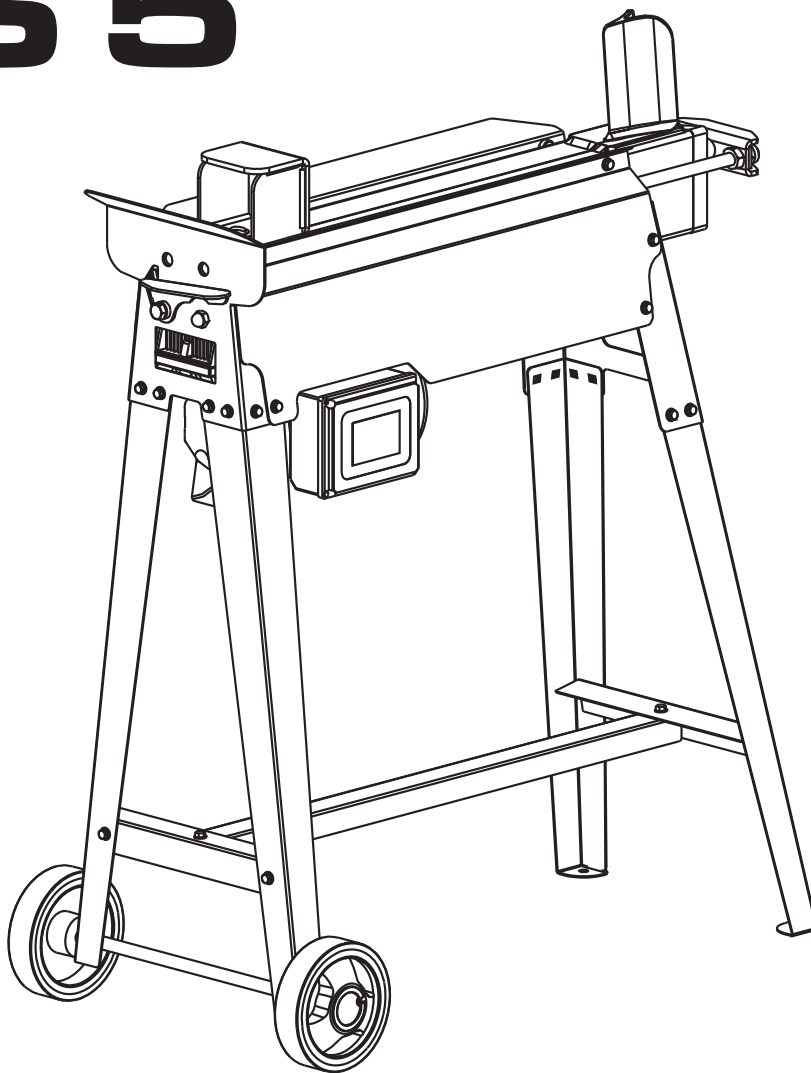


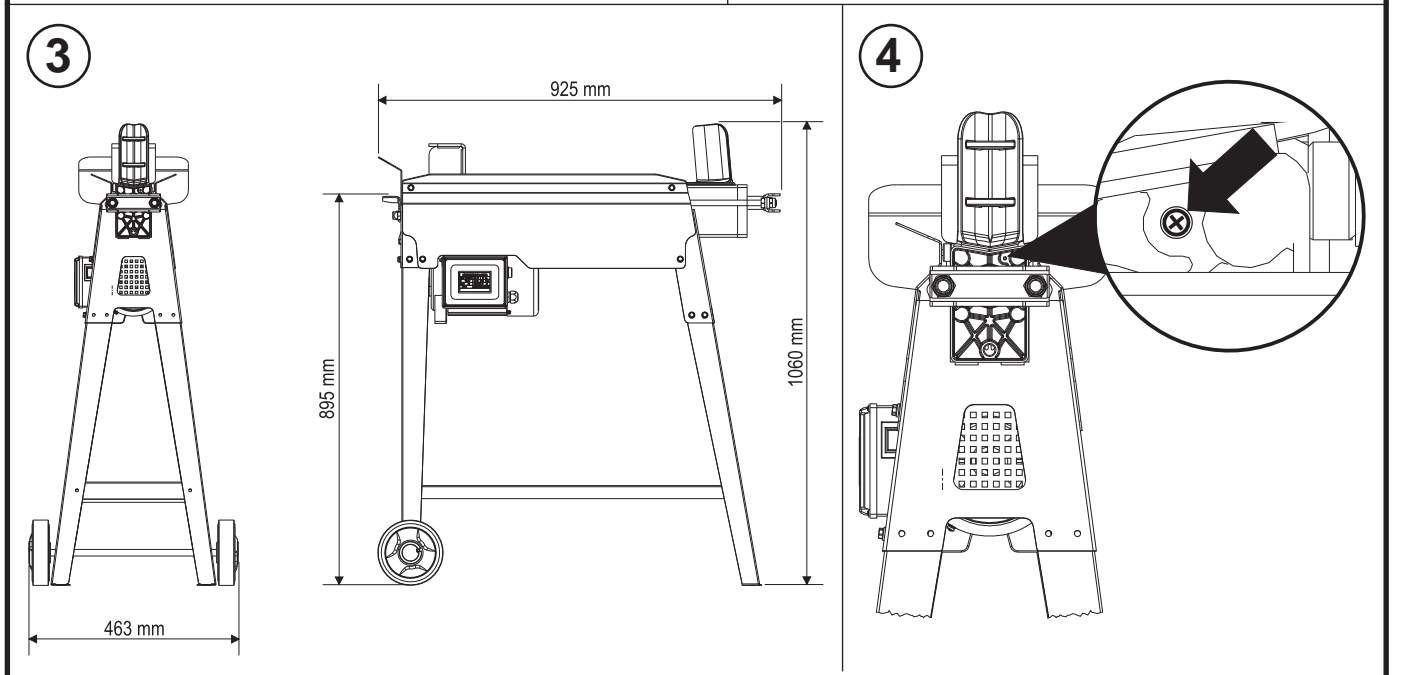
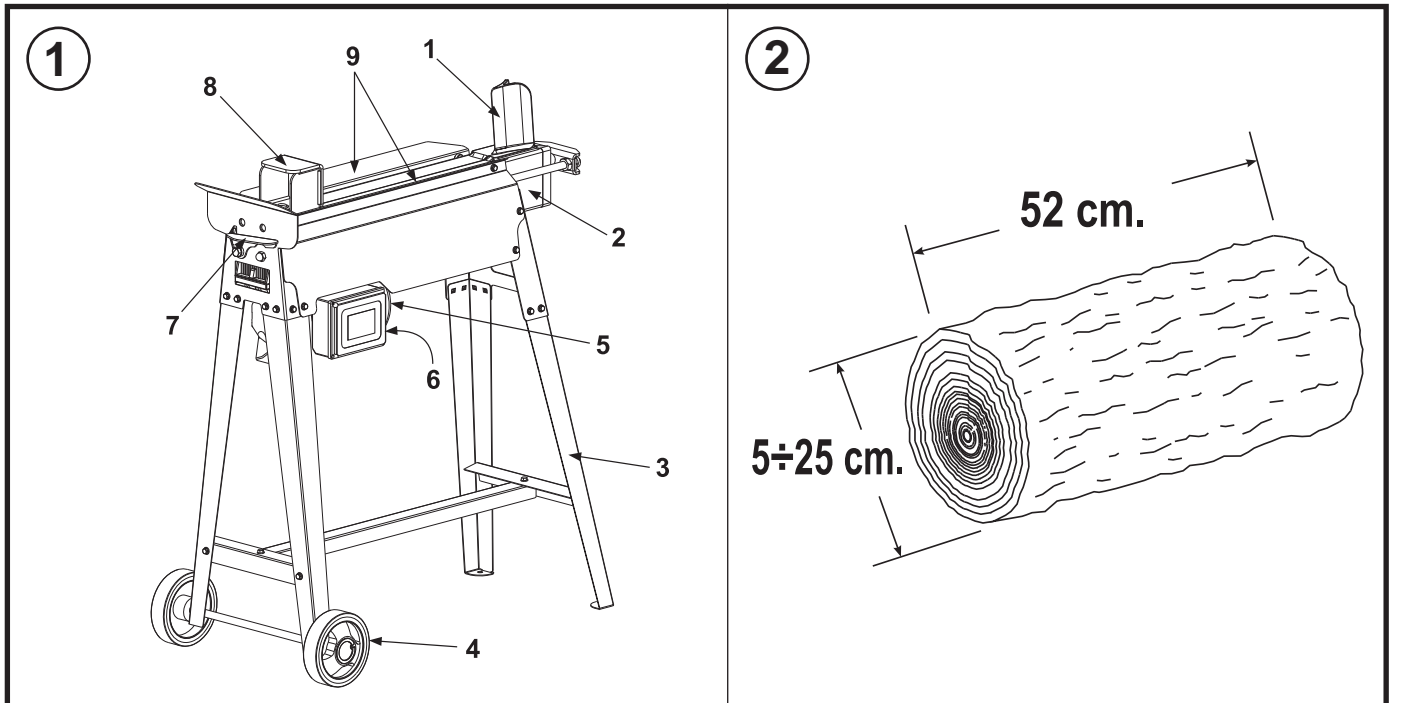


LS 5

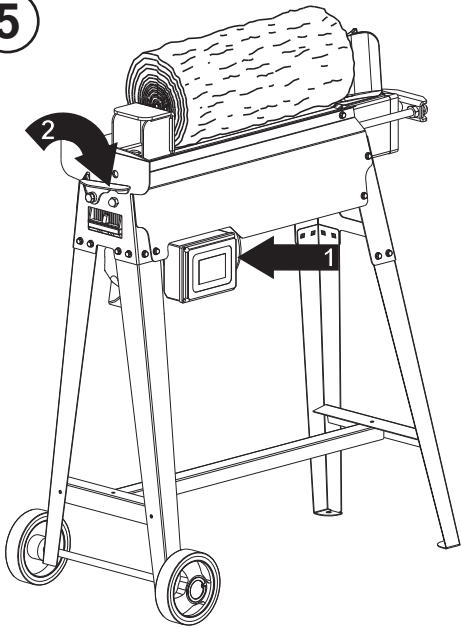


**BRUKER- OG VEDLIKEHOLDSVEILEDNING
VEDLIGEHOLDELSE OG BETJENINGSVEJLEDNING
BRUKSANVISNING**

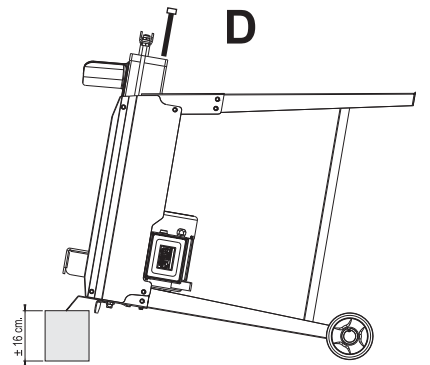
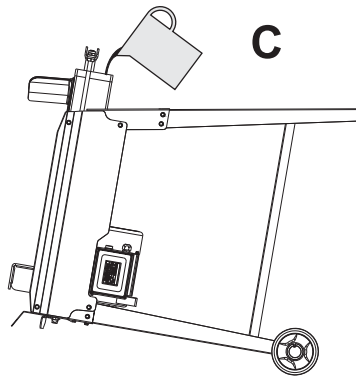
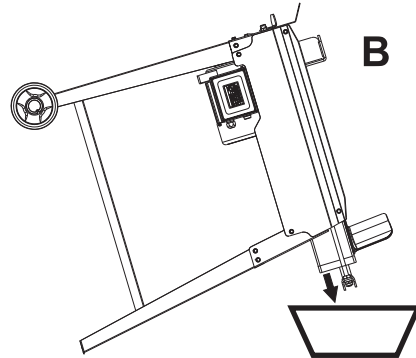
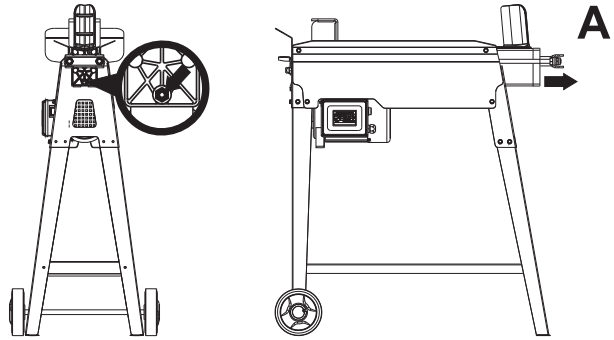




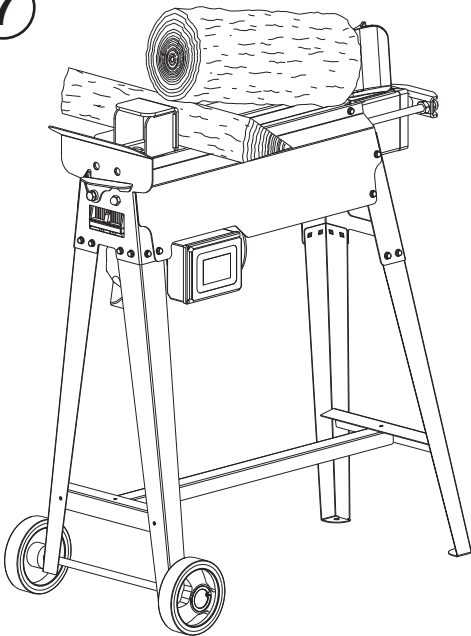
5



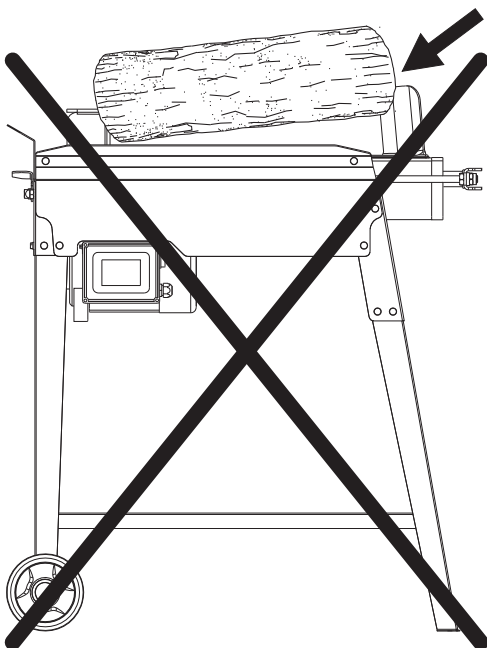
6



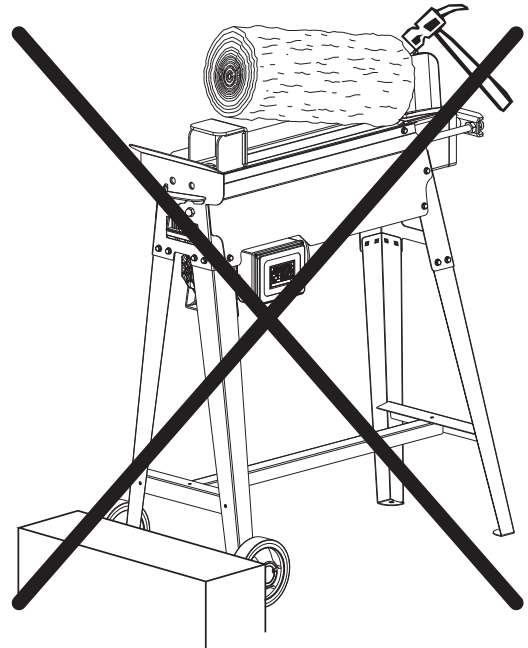
7



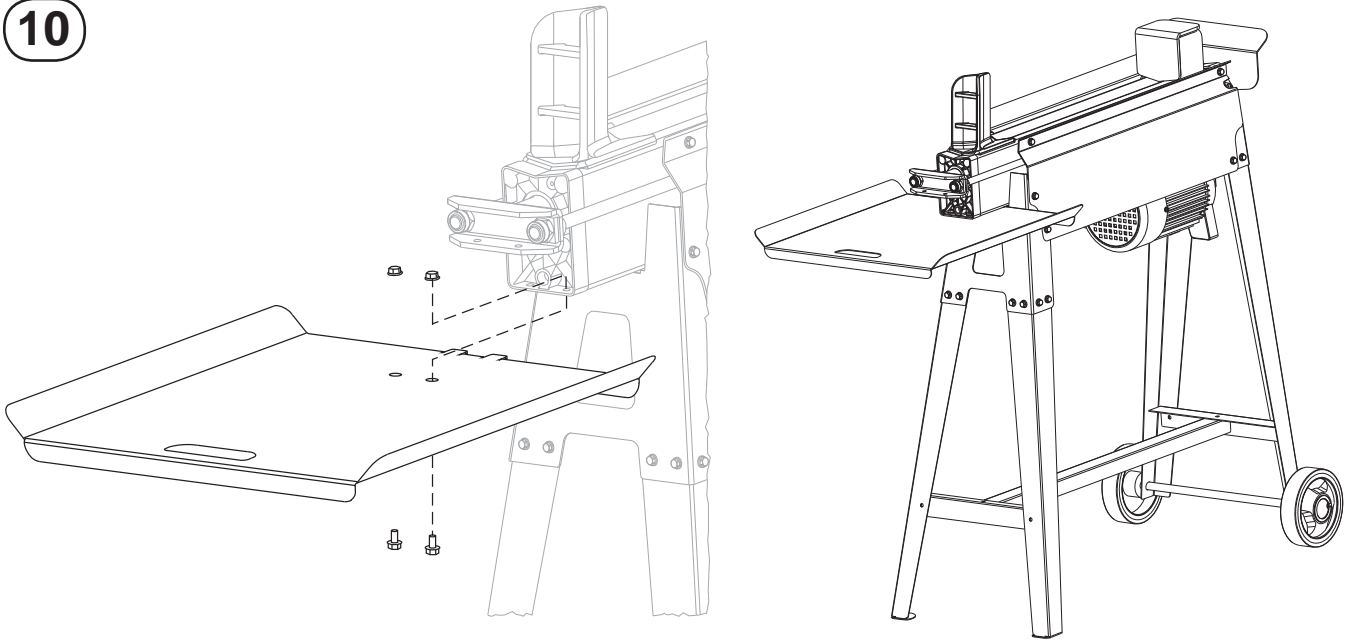
8



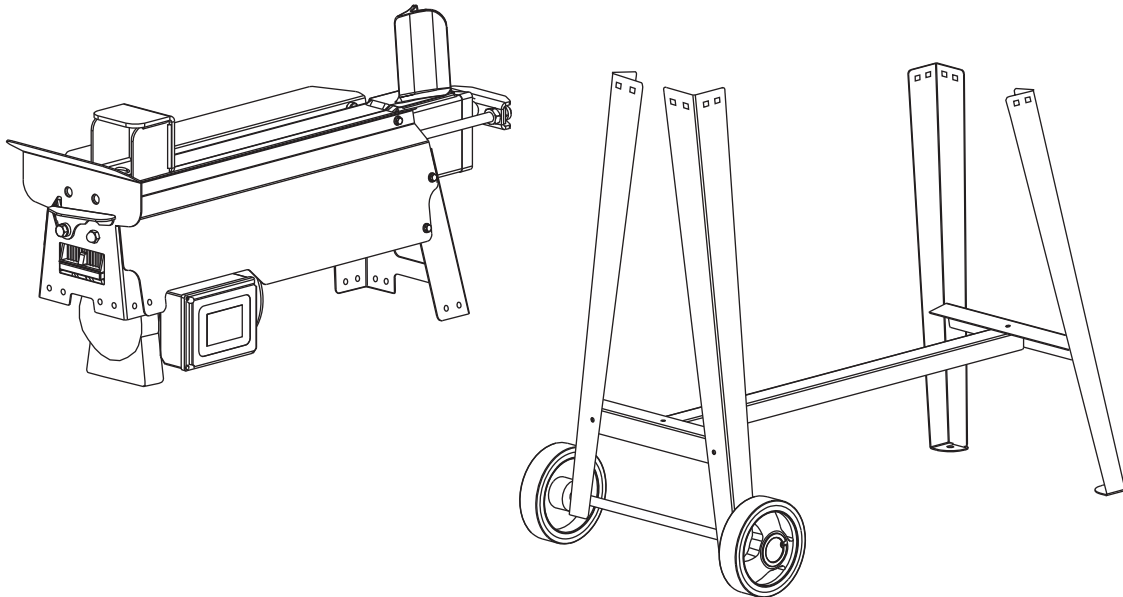
9



10



11



INNHOLDSFORTEGNELSE

INTRODUKSJON	6
1 BESKRIVELSE AV MASKINEN	6
1.1 Symboler	7
2 TEKNISKE DATA	7
2.1 Dimensjonene til treet som skal hogges opp	7
2.2 Anbefalte oljer	7
3 SIKKERHET	8
3.1 Generelle sikkerhetsregler	8
4 OPPSTART	9
4.1 Belysning	9
5 BRUK	9
5.1 Bruk av vedkløyveren	9
5.2 Montering av brett for oppsamling av ved	9
6 RUTINEVEDLIKEHOLD	10
6.1 Utskiftning av den hydrauliske oljen	10
6.2 Påfylling av hydraulisk olje	10
6.3 Sliping av kniven	10
7 PROBLEMER OG LØSNINGER	10
7.1 Å løsne tre som har satt seg fast	10
7.2 Feilsøking	11
DEMONTERING OG KASSERING AV MASKINEN	11
RESERVEDELER	11
GARANTI	12



ADVARSEL

Når du mottar maskinen må du forvise deg om at det ikke mangler noen deler og at det ikke er oppstått skader under transporten. Eventuelle reklamasjoner må skje umiddelbart til speditøren og til forhandleren. Klager som kommer etterpå vil ikke bli behandlet.

INDHOLDSFORTEGELSE

INDLEDNING	13
1 MASKINBESKRIVELSE	13
1.1 Beskrivelse af advarselsskiltene	14
2 TEKNISKE DATA	14
2.1 Målene på den træklods, der skal spaltes	14
2.2 Anbefalede olietyper	14
3 SIKKERHED	15
3.1 Almene sikkerhedsbestemmelser	15
4 IBRUGTAGNING AF MASKINEN	16
4.1 Belysning	16
5 BRUGEN AF BRÆNDEBLØVEREN	16
5.1 Tænding og slukning af trækløver	16
5.2 Montering af modtagelsesplade for træet	16
6 REGELMÆSSIG VEDLIGEHOLDELSE	17
6.1 Skift af hydraulikolie	17
6.2 Efterfyldning af olie	17
6.3 Slibning af spaltkniven	17
7 DRIFTSFORSTYRRELSER	17
7.1 At frigøre et stykke træ, der er blokeret	17
7.2 At finde fejl og at fjerne fejlfunktioner	18
SKROTNING OG BORTSKAFFELSE AF MASKINE	18
RESERVEDELE	18
GARANTI	19



ADVARSEL

Brændekløveren skal straks efterses for evt. Fejl eller transportskader: Er der fejl, mangler eller skader skal dette straks meddeles til forhandleren.

INNEHÅLLSFÖRTECKNING

INLEDNING	20
1 BESKRIVNING AV VEDKLYVEN	20
1.1 Använda symboler	21
2 TEKNISKA DATA	21
2.1 Vedstorlek för klyvning	21
2.2 Rekommenderade oljor	21
3 SÄKERHET	22
3.1 Allmänna säkerhetsföreskrifter	22
4 IORDNINGSTÄLLANDE AV NY VEDKLYV	23
4.1 Belysning	23
5 ANVÄNDNING	23
5.1 Start och avstängning av vedklyv	23
5.2 Montering av uppsamlingsbord	23
6 SERVICERUTINER	24
6.1 Byte av hydraulolja	24
6.2 Påfyllning av hydraulisk olja	24
6.3 Slipning av klyvkniv	24
7 FELSÖKNING	24
7.1 Att lösgöra ett vedstycke som fastnat	24
7.2 Felsökning	25
SKROTNING OCH KASSERING AV MASKINEN	25
RESERVDLAR	25
GARANTI	26



VARNING

När maskinen är levererad, kontrollera att alla delar finns och att inga skador har uppstått under transporten. Klagomål måste framföras omedelbart till transportföretag och återförsäljare. Senare klagomål beaktas inte.

INTRODUKSJON

Vi vil gratulere deg med kjøpet av vedhoggeren ARIENS.

Les denne veiledningen nøye, og hvis du følger bruksinstruksjonene vil du oppnå ypperlige og overraskende resultater fra din LS 5.

Vedhoggermaskinene ARIENS er prosjekterte og produserte i overensstemmelse med de nyeste EU-direktivene når det gjelder sikkerhet, og med spesiell referanse til normene EN 609-1 og CEI EN 60204-1.

Betjeningssystemet som er beregnet for bruk med begge hender, er blitt utviklet med tanke på å få operatøren til kun å bruke maskinen på områder den er beregnet for, ved bruk av begge hender, og dermed utelukke muligheten til å få kroppsdeler inn i farlige områder.

Vedkløverne er produsert i samsvar med forskriftene i RoHS direktiv 2002/95/CE

Før du beveger, installerer og starter opp maskinen, må du lese denne manualen nøye fordi den inneholder mange viktige regler for hvordan du skal arbeide under sikre forhold.

Hvis operatøren ikke skulle forstå et av språkene i dette heftet, er det operatørens oppgave å be forhandleren om å få en oversettelse til sitt språk. Operatøren må også lære opp alle andre personer, som ønsker å betjene maskinen.

Forsømmelse av oppførte regler, uriktig bruk av maskinen, ekstraordinært vedlikehold som ikke er utført av kvalifisert personale, fjerning av etiketter, fjerning eller tuklinger med beskyttelsene og av sikkerhetsutstyret, og uansett handlinger som ikke er godkjent og som fører til at maskinens aktive eller passive sikkerhet reduseres, fraskriver produsenten fra ethvert ansvar og kan føre til alvorlige skader på personer eller gjenstander.

Tuklinger på maskinen utført av ukvalifisert personale fører til at garantien frafaller automatisk.

Dette heftet er en del av maskinen og må alltid følge den, også når maskinen selges videre.

ADVARSEL: Strømforsyningssystemet til maskinen produserer et elektromagnetisk felt med lav intensitet. Dette feltet kan virke inn på enkelte pacemakere. For å redusere risikoen for alvorlige og potensielt dødelige ulykker bør personer som har pacemaker konsultere legen og pacemakerprodusenten, før man begynner å bruke denne maskinen.

1 - BESKRIVELSE AV MASKINEN

LS 5 er en vannrett bærbar vedhogger/ vedkløyver som er drevet av en elektromotor. Fig. 1 på side 2 illustrerer maskinens deler.

- 1 - Kniv
- 2 - Oljetank
- 3 - Fot
- 4 - Hjul for små flyttinge
- 5 - Elektrisk motor
- 6 - Motorens startknapp
- 7 - Hydraulisk kommandospake ZHB
- 8 - Stammeskyver
- 9 - Stammestøttekonsoller

1.1 - Symboler

På maskinen er der oppført standardsymboler for å garantere maks. sikkerhet vedrørende alle vedhoggerens deler. P.g.a. viktigheten til disse symbolene ber vi om at du leser nøye det som følger.



Les maskinens bruks- og vedlikeholdsveiledning nøye og helt før du starter opp maskinen.



Det er obligatorisk å bruke egnet beskyttende fotteøy for å forhindre at føttene klemmes under på- og avlasting av vedpinnene.



Det er obligatorisk å bruke beskyttelseshansker på begge hendene for å beskytte hendene mot tresplinter, eller støt mot maskinen.



Som beskyttelse for øynene fra fliser som kan bli produsert mens man deler opp kubben, er det obligatorisk å bruke egnede vernebriller.



Vedhoggeren må kun brukes av en person.



Det er forbudt å oppholde seg i maskinens arbeidsområde når maskinen er i gang. Ingen personer eller dyr kan oppholde seg innenfor en radius på fem meter fra maskinen når den er i drift.



Det er forbudt å kaste den brukte oljen i naturen. Oljen må kastes i overensstemmelse med de gjeldende normene på stedet hvor maskinen brukes.



Fare for å skjære eller klemme hånden. Berør aldri faresonene når kniven er i bevegelse.



Fare: stammeskyveren er i bevegelse.



Fare: aldri prøv å løsne en vedpinne som har satt seg fast i kniven med hendene.



Fare: før du utfører et hvilket som helst vedlikehold som er beskrevet i dette heftet, må du trekke ut stikkkontakten fra maskinen.



Fare: elektrisk spenning som indikert av merkeplaten.



Maskiner som er utstyrt med elektrisk utstyr må ikke kasseres som vanlig avfall men må kasseres ved et autorisert kildesorteringssenter.

2 - TEKNISKE DATA

	LS 5
Lengde (mm)	~ 925
Bredde (mm)	~ 463
Høyde (mm)	~ 1060
Vekt (Kg)	~ 50
Maksimum trykkraft	~ 5
Maksimum skjærebredde (mm)	~ 520
Total oljevolum (L)	~ 3,3
Forsyning	230V 50Hz Enkeltfaset
Forbruk	~ 12 A
Effekt	2,5 CV - 1,85 kW
Gjennomsnittsstøy	<= 71 dB(A)/1m. Det er ikke nødvendig med hørselsvern
Vibrasjon	<= 2,5 m/s ²

På figur 3 på side 2 er maks. dimensjonene til vedhoggeren oppførte.

2.1 - Dimensjonene til treet som skal hogges opp

På fig. 2 på side 2 finner du maks. målene til stammene som kan hogges opp. Treets diameter vil være veiledende. En stamme eller kubbe av liten dimensjon kan vise seg å være vanskelig å dele opp dersom den er full av kvist, eller har trefibre som er særskilt vridd / sammenfiltret.

2.2 - Anbefalte oljer

Vi anbefaler å bruke følgende oljetyper til den hydrauliske sylindren:
 SHELL TELLUS S2 V22
 ARAL VITAM GF 22
 BP ENERGOL HCP22
 TEXACO RANDO HDZ 22/32
 MOBIL OTE eller tilsvarende
BRUK IKKE OLJER MED ANDRE EGENSKAPER

3 - SIKKERHET

Det er veldig viktig å lese innholdet i dette kapittelet. Det beskriver de mulige risikoene som kan oppstå under bruk av maskinen, og gir informasjon om riktig bruk av maskinen for slik å unngå skader på personer, dyr eller gjenstander.

ADVARSEL: vedhoggeren ARIENS modell LS 5 er utviklet og produsert kun for å kappe opp vedpinner som ikke overskrider de anbefalte dimensjonene (fig.2, side 2).

Ethvert annet bruk er å betrakte som uriktig, og produsenten er ikke på noen måte ansvarlig for eventuelle skader på personer, dyr eller gjenstander som skyldes feilaktig eller uriktig bruk av maskinen.

Det er helt nødvendig at kommandoene på maskinen blir betjent med begge hender, uten at man bruker hjelpemidler eller gjør tekniske inngrep på kommandoene.

Under arbeidsfasen må det ikke være personer eller dyr tilstede innenfor en radius på 5 meter fra maskinen.

DU MÅ ALDRI TUKLE MED VEDHOGGERENS BESKYTTELSE, ELLER ARBEIDE UTEN BESKYTTELSENE. MANGLENDE RESPEKT FOR INNHALDET I DETTE KAPITTELET KAN FØRE TIL ALVORLIGE SKADER PÅ PERSONER, GJENSTANDER OG PÅ MASKINEN.

Ikke bruk vedkløveren til å dele opp steinmaterialer (stein, sement osv.) eller til å klemme flate metallstykker eller beholdere.

3.1 - Generelle sikkerhetsregler

- **Maskinen må kun brukes av en operatør**
- **Ikke bruk maskinen når det regner eller sner.**
- Vedhoggeren må ikke brukes av en tredjeperson som ikke har lest bruks- og vedlikeholdsveiledningen, eller hvis han ikke har fått opplæring i reglene som skal følges for en riktig og sikker bruk.
- Lærlinger under 16 år må være under overoppsyn av en myndig person som kjenner til maskinens bruk.
- Bruk ikke vide eller åpne klær, eller klær som kan henge seg opp i de delene til maskinen som er i bevegelse.
- Arbeidsområdet må være ryddig for ting som kan hindre operatøren i å bevege seg fritt.
- Hold flaten som holder stommen eller kubben ren for fliser og annet avfall (9 på figur 1), og sørg for at arbeidsområdet til operatøren er fritt for en hver type hinder så som kubber, spon, sagmugg osv.
- Kontroller at stammene som skal kløyves er uten knuter, spikrer, skruer eller jerntråder som kan slenges ut mot personene under kløyvingen. Stammenes ender må kløyves i vinkel. Greinene må kappes av helt inntil stammen.
- Prøv ikke å kappe pinner som overskrider dimensjonene som er indikerte på fig. 2, side 2. Det kan være farlig, og det kan føre til skader på maskinen.
- Plasser stammen slik at den kløyves i fiberretningen. Noe annet kan være farlig, og kan skade maskinens funksjon.
- Prøv ikke å kløyve to stammer samtidig. En av stammene kan kastes frem og treffe deg.
- Hvis stammen glir vekk under kniven må du trekke stammeskyveren tilbake og dreie stammen 90°.
- Legg ikke stammen oppå maskinen mens maskinen er i gang. Du kan vikle deg inn og skade deg.
- Hold fingrene langt unna sprekken og revnene som dannes på stammen. Disse kan lukke seg tilfeldig og kan føre til at fingrene knuses, eller kappes direkte av.
- Ikke overbelast kniven ved å skyve stammen fra toppen (fig. 8). Kniven kan ødelegges, eller bjelken kan skades. Stammen må alltid legges på skinnene.
- Forlat aldri maskinen uten overoppsyn. Hvis du må forlate arbeidsplassen må du alltid kople fra strømmen, og kontroller om det er mulighet for at maskinen kan startes opp ved en tilfældighet.
- Bruk aldri vedhoggeren hvis du er påvirket av alkohol, narkotiske stoffer, medisiner, eller hvis du er veldig trøtt. Klarhet er helt vesentlig for å garantere sikkerhet, og en distrahering kan føre til alvorlige ulykker.
- Ikke bli hjulpet av en tredjeperson for å løse en vedpinne som har satt seg fast.
- Bruk ikke maskinen hvis det er naturgasser, bensindamp eller andre brennbare damper tilstede.
- **Kontroller at det elektriske anlegget som forsyner maskinen passer for denne type maskin.**
Spenningen, frekvensen og effekt må kontrolleres (kontroller motorens merkeplate og dataene oppført i manualen). Maskinen må koples til et anlegg som er utstyrt med en jordfeilbryter, og som er i overensstemmelse med de gjeldende normer (**nominell feilstrøm på 30 mA**). Det må i tillegg være et passende jordet anlegg.
- Bruk kabler med et tverrsnitt på 2,5 mm². Ikke arbeid med løse tilkoblinger som ikke er isolerte på en skikkelig måte. Tilkoblingene må utføres med beskyttet materiale som er egnet til bruk utendørs. **Ikke bruk en skjøteledning lengre enn 5 m. Bruk av ekstra lang eller for tynn skjøteledning vil gi for lite spenning til motoren og maskinen vil ikke gi full effekt.** Før bruk må du alltid kontrollere at skjøteledningen ikke er skadet.
- Aldri åpne knappboksen som er plassert på motoren. Hvis det skulle være nødvendig må du ta kontakt med en autorisert elektriker.
- Du må hele tiden kontrollere at maskinen og kablene holdes langt unna vann.
- Trekk ikke i nettkabelen for å flytte maskinen. Ikke nykk hardt i kabelen og hold den unna varmekilder, oljer, oppløsninger og skjærende gjenstander.
- Aldri forlat maskinen uten overoppsyn hvis den er kople til det elektriske anlegget. Når maskinen ikke er i bruk, og når det skal utføres vedlikehold, må maskinen alltid være slått av og strømforsyningen koples fra.
- Unngå bruk av sprit, bensin, eller løsemidler til rengjøring av maskinen. Dette kan gjøre at sikkerhetsinformasjon og advarsler som er satt direkte på maskinen blir uleselige.

4 - OPPSTART



Før du starter opp vedkløyveren er det nødvendig å montere føttene og hjulene som vist på monteringsanvisningen som følger med maskinen.

Vedhoggeren/ vedkløyveren, i samsvar med normativene i EN 609-1, blir aktivert av en tohånds-kommando. En hånd brukes til å holde inne motorbryteren (1 på fig.5, side.3), mens den andre virker på spaken til den hydrauliske kommando (2 på fig.5).

Ikke bruk vedhoggeren hvis den ikke er i perfekt tilstand, eller hvis den har behov for vedlikehold. Før bruk må du kontrollere at alle sikkerhetsanordninger (spake og oppstartsknapp) fungerer som de skal.

På bakre del av maskinen er det plassert en avluftingsskrue som må vris rundt 3 eller 4 omgonger når man bruker vedhoggeren/vedkløyveren (fig.4, side 2). Når vedkløyveren må flyttes på må disse skruene strammes til for å unngå oljedrypp.

4.1 - Belysning

Hele området rundt maskinen må være belyst slik at du ser godt mens du arbeider, utfører vedlikeholdsoperasjoner og innstillinger. Også ved utendørsarbeid er det uunngåelig med riktig belysning for å kunne arbeide under sikre forhold. Det er forbudt å arbeide i løpet av de timene hvor der er lite lys, fordi du ser ikke maskinen og dens komponenter godt nok (daggy, skumring, natt).

5 - BRUK

5.1 - Bruk av vedkløyveren

- **Ikke bruk maskinen når det regner eller sner.**
- Kople den elektriske vedhoggeren til det strømforsyningsanlegget.
- Vær oppmerksom slik at ikke nettkabelen passerer over stammeskyveren, i nærheten av kniven, eller uansett på et sted hvor den kan skades eller kuttes.
- Plasser vedpinnen på bjelken som vist på fig. 5 på side 3. Støtteskinnene (9 på fig.1, side 2) hjelper til med å holde vedpinnen midt under kniven. Hvis vedpinnen skulle være ustabil må du plassere den på ny og dreie den slik at den ligger i ro på bjelken.
- Press den elektriske motorens startknapp (1) HELT NED med høyre hånd, og med venstre hånd presses kontrollspaken (2) helt ned, slik som beskrevet i fig. 5. Kutteanordningen som skyver stokken aktiveres og vil kløve stubben.

ADVARSEL: Knappen på trykkes helt inn for å unngå at de indre kontaktene brennes av.

- Gjenta operasjonen for å hogge vedpinnens stykker i enda mindre biter.
- **Unngå å overbelaste vedkløyveren i mer enn noen få sekunder ved å holde sylindere unner press mens man forsøker å kløyve ved som er spesielt hard. Dersom dette skjer vil oljen som er under trykk overopphetes, og maskinen kan få skader. Det vil da lønne seg å gi opp i denne retningen, og forsøke å vri kubben 90° for å se om man greier å kløyve fraen annen side. Dersom man allikevel ikke skulle greie det, betyr dette at veden er hardere enn maskinens kapasitet, og det anbefales da å legge denne kubben bort for å unngå at vedkløyveren blir ødelagt.**
- Når arbeidet er avsluttet må maskinens støpsel trekkes ut av kontakten. Når du gjør dette må du aldri dra i kabelen, men ta tak i selve støpselet, og trekk det ut.
- Dersom maskinen ikke lenger er bruk, må den lagres på et sted der den er i ly for vær og vind.
- Ved transport (f.eks på kjøretøy) det er nødvendig å fjerne de føtter (fig.11, side 4). Kontrollere at alle deler av maskinen er nedkjølt, at avluftingsskruen er skrudd til, og at maskinen er plassert i vannrett posisjon.

5.2 - Montering av Brett for oppsamling av ved

Vedkløvermaskinen mod.LS 5 kan ved behov få påmontert et Brett for oppsamling av trebiter/ved. For montering av brettet må man følge instruksjonen på side 4, fig 10.

6 - RUTINEVEDLIKEHOLD

Dette kapitlet beskriver operasjonene for rutinevedlikehold som utføres av operatøren på LS 5 for å holde maskinen i perfekt tilstand slik at den er pålitelig for et vedvarende og hardt arbeid. Når du utfører rutinevedlikehold må alltid maskinen være avslått og strømmen frakoplet.

Enhver vedlikeholdsoperasjon som ikke er utførende beskrevet i denne bruksanvisningen, må kun utføres av autorisert personell fordi farlige situasjoner som operatøren ikke er forberedt på kan oppstå.

Hver operasjon for ekstraordinært vedlikehold, eller utskiftning av reservedeler som ikke utføres av autorisert personale, vil føre til at garantien frafaller, og produsenten fraskrives ethvert ansvar for skader på personer, dyr og gjenstander.

6.1 - Utskiftning av den hydrauliske oljen

Hver 400. arbeidstime er det nødvendig å skifte ut den brukte oljen med en ny av typen som er oppført på side 7. Gå frem på følgende måte for å skifte olje:

- Forsikre deg om at stammeskyveren har kommet helt tilbake.
- Skru av pluggen som vist på fig. 6/A på side 3, og ta den av.
- Plasser en beholder som kan ta 4 liter olje under vedhoggeren, og hell maskinen over slik at all olje renner ut (fig. 6/B).
- Hell vedhoggeren over på motsatt side (fig. 6/C) og fyll på 3,3 liter olje av den typen som er indikert på side 7.
- Etter å ha rengjort pluggens oljemålerstang (fig. 6/D), må du kontrollere at oljenivået er mellom de to hakkene på stangen.
- Rengjør pluggen og skiven godt, og skru godt igjen, men vær oppmerksom på ikke å ødelegge pluggens gjenge.



ADVARSEL:

KAST IKKE DEN BRUKTE OLJEN SAMMEN MED DET VANLIGE AVFALLET! DEN BRUKTE OLJEN MÅ AVSETTES I OVE-RENSSTEMMELSE MED DE GJELDENE LOVENE I DITT LAND.

6.2 - Påfylling av hydraulisk olje

Kontroller periodevis at oljenivået er mellom de to hakkene på pluggens oljemålerstang (fig. 6/D). Hvis det skulle være lite olje må du fylle på med en av de anbefalte oljetypene på side 7.

6.3 - Sliping av kniven

Etter mange arbeidstimer, eller når det skulle være behov, må knivene til vedhoggeren slipes. Bruk en fil med fine tenner, og vær oppmerksom på å fjerne eventuelle metallskjegg eller andre ujevnheter.

7 - PROBLEMER OG LØSNINGER

7.1 - Å løsne tre som har satt seg fast

- La begge kontrollene ligge; stammeskyveren trekker seg helt tilbake.
- Sett inn en trekile under vedpinnen som har satt seg fast, og aktiver vedhoggeren helt til kilen skyves fullstendig under vedpinnen (fig.7, side 3)
- Gjenta operasjonen med en større kile helt til vedpinnen løsnes helt.



ADVARSEL:

- **I LØPET AV OPERASJONENE FOR Å LØSNE VEDPINNEN MÅ DU ALDRI LA DEG HJELPE AV EN TREDJEPERSON.**
- **MAN MÅ ALDRI SLÅ MED ET VERKTØY OG BLOKKERE MASKINEN FOR Å FÅ LØS VEDKUBBEN IGJEN. DETTE KAN ØDELEGGE FOTDTØTTENE PÅ MASKINEN (fig. 9, side 3).**
- **SIKKERHETSREGLENE BESKREVET I KAP. 3 "SIKKERHET" PÅ SIDE 8 GJELDER FOR ALLE OPERASJONENE SOM ER BESKREVET TIDLIGERE.**

PRODUSENTEN ER IKKE PÅ NOEN SOM HELST MÅTE ANSVARLIG FOR SKADER PÅ PERSONER, DYR ELLER GJENSTANDER SOM SKYLDES EN URIKTIG BRUK AV MASKINEN, ELLER FORDI REGLENE BESKREVET OVENFOR IKKE HAR BLITT FULGT.

7.2 - Feilsøking

Den følgende tabellen lister opp mulige problemer, som kan dukke opp under bruk av vedhoggeren, og anbefalte løsninger. Ethvert inngrep av ubehørig personale fører til at maskinens garanti frafaller umiddelbart, og produsenten løses fra ethvert ansvar for skader på personer, dyr eller gjenstander.

Problem	Mulige årsaker	Løsning
Stammen hogges ikke	Stammen er plassert feil Stammen er større enn det som er tillatt, eller treet er altfor hardt for maskinen Kniven skjærer ikke Oljlekkasje Det hydrauliske trykket er altfor lavt	Plasser stammen riktig Prøv å hogge stammen i mindre deler, eller reduser dens dimensjoner med andre verktøy Slip kniven; kontroller om der er skjegg eller hakk; fil om nødvendig Bruk et papir eller trestykke og finn lekkasjen. Ta kontakt med din forhandler Ta kontakt med din forhandler
Rammen går fremover rykkvis, eller med store vibrasjoner	Det er luft i kretsen	Kontroller oljenivået, og fyll på om nødvendig. Ta kontakt med din forhandler hvis problemet ikke forsvinner
Det lekker ut olje fra rammen, eller fra andre eksterne punkt	Tank som lekker Slitte pakninger	Kontroller at avluftningsskruen har blitt skrudd til før bevegelsen (fig. 4, side 2) Ta kontakt med din forhandler

DEMONTERING OG KASSERING AV MASKINEN

Demontering av maskinen må utføres i overensstemmelse med alle sikkerhetsregler for å unngå skader på personer, miljø og dyr.

Alle maskinens deler må demonteres og kasseres i overensstemmelse med gjeldende nasjonale lover.

Vær spesielt forsiktig når du kasserer hydraulikkolje og elektrisk utstyr. Denne typen avfall må ikke slippes ut i naturen da de er høyst forurensende. De må kasseres i overensstemmelse med gjeldende lover.

Maskiner som er utstyrt med elektrisk utstyr må ikke kasseres som vanlig avfall men må kasseres ved et autorisert kildesorteringssenter. Produsenten er forpliktet til å sikre gjenbruk av avfallet (WEEE) ved inngåelse av en ordning med godkjente behandlingsvirksomheter.

Kassering som ikke utføres i overensstemmelse med gjeldende lover medfører straffeansvar.

RESERVEDELER

Utsiftingen av reservedeler - med andre ord det ekstraordinære vedlikeholdet av maskinen - må kun utføres av faglært personale som er autorisert av produsenten. Ethvert ordinært eller ekstraordinært vedlikehold som utføres på maskinen, og som ikke er ettertrykkelig sitert i denne bruksanvisningen, er medvirkende til at man taper garantiretten, og produsenten vil heller ikke stå ansvarlig for eventuelle ulykker som kan skje på personer, dyr eller gjenstander. For å bestille reservedeler må du kun henvende deg til din forhandler, og husk at ved bestilling må alltid maskinmodellen oppgis, samt kjøpedato og registreringsnummer.

GARANTI

Firmaet ARIENS SCANDINAVIAAS, heretter bare kalt ARIENS, garanterer overfor kjøpere av et originalt ARIENS-produkt, innkjøpt hos en autorisert ARIENS-forhandler, at et slikt produkt er uten material- og fabrikkasjonsdefekter for en periode på 360 dager (12 måneder) fra kjøpedato, eller fra den dato da produktet ble leiet første gangen.

Reservedelene som er installerte på produktet som denne garantien dekker, garanteres for en periode på 90 dager (3 måneder) fra utskiftnings- eller reparasjonsdato.

Slike deler må leveres gratis til kunden fra en ARIENS-forhandler eller selger i normal arbeidstid.

ARIENS forbeholder seg retten til å inspisere hvert produkt eller del som er skiftet ut p.g.a. defekt. De delene som har blitt skiftet ut må derfor oppbevares tilgjengelig i 12 måneder.

Det er uttrykkelig avtalt at ARIENS ikke har noen plikt til å levere håndverk eller erstatte fraktutgifter.

ARIENS påtar seg intet ansvar for skader, defekter eller kostnader som skyldes reparasjoner og/eller endringer på et ARIENS-produkt som er utført av personale som ikke er autorisert av ARIENS.

Denne garantien gjelder ikke for handelskomponentene, som f.eks. bensin-, dieselmotor, osv, som dekkes av den relevante produsentens garanti.

Garantien dekker ikke skader på maskinen eller dens deler som skyldes:

- 1) Ukorrekt eller uriktig bruk, forsømmelse, misbruk eller ulykke.
- 2) Mangel på fornuftig eller nødvendig vedlikehold som foreskrevet av denne manualen (Utskiftning av hydraulisk olje, motorolje, oppbrukt eller utgått olje for reduksjonsgir, kniv som ikke er slipt, osv).
- 3) Bruk av deler eller tilbehør som ikke er produsert, levert eller godkjent av ARIENS.

ARIENS gir ingen annen garanti utover det som er spesifisert her. Enhver forlengelse av garantiperioden eller utstrekning av garantien vil ikke bli godkjent som gyldig og dermed heller ikke anvendt av ARIENS.

(Ingen representant eller forhandler er autorisert til å påta seg annet ansvar når det gjelder ARIENS-produkter.

Varigheten av de av loven foreskrevne underforståtte garantiene, inkludert handelsgarantiene og mulighet å bruke maskinen for spesielle formål, er begrenset av gyldigheten og varigheten til de bevilgede garantiene som er oppførte nedenfor).

ARIENS vil ikke i noen tilfeller erstatte direkte eller indirekte og spesielle profitttap som følge av eventuelle skader.

Ved bestilling av reservedeler, eller reparasjon må du oppgi følgende informasjon:

MODELL.....

SERIENUMMER.....

KJØPEDATO.....

INDLEDNING

Til lykke med Deres nye ARIENS-maskine.

Vær venlig at læse denne vejledning opmærksomt igennem. Hvis De følger instruktionerne, får De mest ud af Deres LS 5.

ARIENS brændekløver er konstrueret i overensstemmelse med de nyeste europæiske sikkerhedsnormer, specielt EN 609-1 og CEI EN 60204-1.

Tohånds-styresystemet er udviklet med henblik på at tvinge operatøren til kun at kunne sætte maskinen igang fra de tilladte områder ved at bruge begge hænder, og hermed at udelukke enhver mulighed for at disse befinder sig indenfor farligt område.

Denne brændekløveren er produceret i overensstemmelse med de retningslinier indeholdt i RoHs direktiver 2002/95/CE

Vær venlig at læse vejledningen opmærksomt igennem, for et nøje kendskab til de sikkerhedsforskrifter, der er beskrevet heri, er en betingelse for at kunne udføre samtlige arbejder for transport, installation og ibrugtagning af maskinen med den fornødne sikkerhed.

Skulle brugeren ikke kende det sprog, vejledningen er affattet på, må han bede om en oversættelse til det ønskede sprog hos sin forhandler.

Maskinens ejer skal instruere de medarbejdere, der arbejder ved maskinen, på en hensigtsmæssig måde.

Producenten hæfter ikke for skader på personer og ting, der opstår som følge af at der ikke tages hensyn til denne vejledning, brug af maskinen, der ikke er i overensstemmelse med maskinens funktion, fjernelse af fabriks- og henvisningsskilte, fjernelse eller forkert indstilling af beskyttelses- eller sikkerhedsindretninger og enhver anden form for handling, der strider mod sikkerheden.

Ændring på maskinen må kun foretages af autoriseret personale. Den foreliggende vejledning skal betragtes som en integreret del af maskinen og skal altid være ved hånden.

ADVARSEL: Strømforsyningen til din maskine opretter et elektromagnetisk felt af meget lav intensitet. Dette felt kan have indflydelse på visse typer pacemaker. For at reducere risikoen for alvorlig tilskadekomst eller død bør personer med pacemaker konsultere egen læge og producenten af pacemakere, før de anvender denne maskine.

1 - MASKINBESKRIVELSE

LS 5 er en horisontalt arbejdende transportabel brændekløver med elektrisk motor.

På figur 1 på side 2 vises de forskellige maskinkomponenter.

1 - kniv

2 - oliebeholder

3 - fod

4 - hjul (til korte afstande)

5 - motor

6 - kontakt til at sætte motoren i gang














7 - håndtag til betjening af hydraulik

8 - cylinderarm

9 - sidestøtter til trækloksen

1.1 - Beskrivelse af advarselsskiltene

På maskinen er der anbragt normerede advarselstegn. Vær venlig at læse beskrivelsen af disse advarselstegn opmærksomt igennem:

 <p>Inden maskinen tages i brug, skal denne brugsanvisning læses meget nøje igennem.</p>	 <p>Spildolie skal deponeres i overensstemmelse med gældende lovgivning og må ikke belaste miljøet.</p>
 <p>For at beskytte fødderne mod trækoldser, der falder ned, skal brugeren have kraftige sko på.</p>	 <p>Pas på snitsår og kvæstelser: Hænderne skal holdes borte fra de farlige områder, når kniven bevæger sig.</p>
 <p>Hænderne skal beskyttes mod springende træsplinter med egnede arbejdshandsker.</p>	 <p>Advarsel: Brændekløverens evægelsesretning</p>
 <p>For at beskytte øjnene mod træsplinter, der kan springe op når træklodsens kløves, er det påbudt at bruge passende beskyttelsesbriller.</p>	 <p>Advarsel: Fjern aldrig en træklods, der sidder fast på kniven, med hænderne.</p>
 <p>Trækløveren må kun betjenes af en person.</p>	 <p>Advarsel: Træk stikket ud før vedligeholdelse og eftersyn.</p>
 <p>Der må ikke opholde sig personer inden for maskinens arbejds-område. Omkringstående personer og dyr skal befinde sig uden for en sikkerhedsafstand på mindst 5 m fra maskinen.</p>	 <p>Advarsel: elektrisk spænding jf. skilt</p>
	 <p>Maskiner med elektrisk udstyr må ikke bortskaffes som usorteret husholdningsaffald men skal indleveres til offentlige indsamlingssteder med henblik på genbrug.</p>

2 - TEKNISKE DATA

	LS 5
Længde (mm)	~ 925
Bredde (mm)	~ 463
Højde (mm)	~ 1060
Vægt (kg)	~ 50
Max. spaltekraft (tons)	~ 5
Max. snitlængde (mm)	~ 520
Rumindhold olie i alt (liter)	~ 3,3
Strømforsyning	230V 50Hz enfaset
Strømoptagelse	~ 12A
Kapacitet	2,5 hk - 1,85 kW
Gennemsnitlig larm Hørebeskyttelse ikke nødvendig	<= 71 dB(A)/1m.
Vibration	<= 2,5 m/s ²

Figur 3 på side 2 viser brændekløverens maximale mål.

2.1. - Målene på den træklods, der skal spaltes

På figur 2 side 2 er de maximale mål på en træklods angivet. Træets diameter er angivet som et eksempel: et lille træstykke kan være vanskeligere at spalte, hvis det har kaster, eller hvis træfibrene er udpræget forvredne.

2.2 - Anbefalede olietyper

Til hydrocylinderen anbefales følgende olietyper:
 SHELL TELLUS S2 V22
 ARAL VITAM GF22
 BP ENERGOL HCP22
 TEXACO RANDO HDZ 22/32
 MOBIL DTE11 eller tilsvarende oliesorter
OLIETYPER MED EN ANDEN VISKOSITET MÅ IKKE ANVENDES.

3 - SIKKERHED

Vær venlig at læse dette kapitel med den allerstørste opmærksomhed. Et nøje kendskab til de farlige situationer, der kan opstå under arbejdet med maskinen, og vejledning i den rigtige brug af maskinen er en nødvendighed for at undgå skader på personer, dyr og genstande.

ADVARSEL: Brændekløveren ARIENS model LS 5 er udelukkende beregnet til at spalte brændeklodser, hvis mål svarer til de anbefalede angivelser (fig 2, side 2).

Enhver anden brug er ikke i overensstemmelse med maskinens funktion, og producenten hæfter derfor ikke for de heraf følgende skader på personer, dyr eller genstande, der er opstået ved den utilsigtede brug af maskinen.

Det er påbudt at bruge begge hænder til at sætte maskinen igang, og der må ikke iværksættes anderledes fremgangsmåder eller ændres på selve igangsætningsmåden.

Personer og dyr må ikke opholde sig nærmere end 5 meter fra brændekløveren.

BRÆNDEKLØVEREN MÅ UDELUKKENDE ANVENDES MED DE FORSKRIFTSMÆSSIGT INSTALLEREDE BESKYTTELSESINSTALLATIONER. HVIS ANVISNINGERNE I DETTE AFSNIT IKKE FØLGES, KAN DET FØRE TIL ALVORLIGE SKADER PÅ PERSONER, GENSTANDE ELLER PÅ MASKINEN SELV.

Anvend ikke brændekløveren til at kløve hårde materialer (sten, cement osv.) og heller ikke til at trykke stykker eller metalbeholdere sammen.

3.1. - Almene sikkerhedsbestemmelser

- **Der må kun arbejde én person ved maskinen ad gangen.**
 - **Maskinen må ikke anvendes udendørs under vejrforhold med regn og sne.**
 - Ingen må anvende brændekløveren uden at have læst brugsanvisningen eller uden at være blevet instrueret i den rigtige og sikre brug af maskinen.
 - Lærlinge med en mindstealder på 16 år må kun arbejde ved maskinen under opsyn.
 - Bær ikke opknappet eller løsthængende klædedragt, der kan blive hængende i maskinens bevægelige dele.
 - Arbejdspladsen skal være fri for materialer, der kan hindre operatørens frie bevægelighed.
 - Hold arbejdspladen, hvor træstykket anbringes, fri for affald (9 på fig. 1) og sørg for at operatørens arbejdsområde er fri for forhindringer som f.eks.: brændeknuder, spåner, savsmuld, osv.
 - Undersøg, om alle jerndele er fjernet fra det stykke træ, der skal kløves. De kan springe væk eller beskadige maskinen. Den yderste ende af stammer skal være savet over i en ret vinkel. Grene skal være fjernet fuldstændigt.
 - Der må ikke spaltes trækoldser, hvis mål overstiger de værdier, der er angivet i fig.2 på side 2. Ellers kan det føre til kvæstelser eller til skader på maskinen.
 - Træ skal spaltes på langs med fibre. Træklodsen må aldrig lægges på tværs af trækløveren og spaltes i denne position. Det kan føre til kvæstelser eller til skader på maskinen.
 - Kløv aldrig to stammer på én gang. Den ene kan så springe væk og ramme brugeren.
 - Hvis en træklods glider væk fra kniven, så træk skubberen tilbage og vend træklodsen 90°.
 - Placer ikke træstykket, mens maskinen er igang: du kunne hænge fast og komme til skade.
 - Grib ikke med fingrene ind i revner og spalter i træet, der danner sig, når træet spaltes. Disse spalter kan pludseligt lukke sig igen og mase eller amputere fingrene.
 - Tryk aldrig kniven mod træklodsen som vist på figur 8. side 3 Det kan føre til at kniven knækker eller vangen beskadiges. Træklodsen skal lægges på sidestøtterne.
 - Lad aldrig maskinen stå uden opsyn, når den er i gang eller blot tilsluttet. Når man forlader maskinen, skal strømforsyningen afbrydes for at udelukke startmuligheder.
 - Brændekløveren må under ingen omstændigheder anvendes, hvis brugeren er under indflydelse af alkohol, narkotika eller medikamenter, eller hvis brugeren er træt. Der må kun arbejdes med klart hoved.
 - Overlad ikke til en anden person at fjerne en træklods, der har sat sig fast.
 - Maskinen må ikke anvendes i et område med eksplosionsfare (gas, benzindampe eller andre brændbare dampe).
 - **Kontroller at el-anlægget, der forsyner maskinen, er egnet.**
- Man skal kontrollere spænding, ledningsfrekvens og effektforsyning (kontrollér skiltet på motoren og denne vejlednings data). Maskinen skal sluttes til et anlæg, udstyret med en egnet differentialeafbryder, som efterkommer de gældende forskrifter (nominel fejlstrøm på 30 mA) og anlægget skal indbefatte et passende jordforbindelsesanlæg.
- Benyt kabler med et tværsnit på 2,5 mm². Brug aldrig løse eller dårligt isolerede ledninger. Tilslutningerne skal udføres med beskyttet materiale, der egner sig til udendørs brug. **Benyt aldrig forlængerledninger på over 5 meter: overdrevent lange kabler eller kabler med et uegnet tværsnit kan forårsage spændingsfald, der forhindrer motoren i at udvikle den rette effekt.** Kontrollér inden brug, at forlængerledningen ikke er beskadiget.
 - Luk aldrig op for kontaktboksen til motoren. Hvis der er problemer, så tilkald en elektriker,
 - Maskine og strømførende kabel må aldrig komme i berøring med vand.
 - Træk ikke i kablet, når maskinen bevæges. Riv ikke kablet ud af stikkontakten og hold kablet borte fra varmekilder, olie og skarpe genstande.
 - Lad aldrig maskinen stå uden opsyn, når den er tændt for den, eller den er i funktion. Fjern det strømførende kabel fra strømkilden, når maskinen ikke anvendes, før vedligeholdelsesarbejder, når der skiftes til anden strømkilde, eller når maskinen skal indstilles.

4 - IBRUGTAGNING AF MASKINEN



Før brændekløveren tages i brug, monteres hjulene, fod- og sidestøtter, som anvist i den medfølgende monteringsinstruktion.

Brændekløveren kan kun igangsættes ved hjælp af begge hænder, i overensstemmelse med normerne i EN 609-1. Den ene hånd bruges til at trykke på motorens startknap (1 på fig. 5, side 3), mens den anden aktiverer håndtaget til den hydrauliske styring (2 på fig. 5).

Maskinen må aldrig anvendes, hvis den ikke er i driftssikker stand eller trænger til vedligeholdelse. Sæt Dem ind i brændekløverens betjenings- og sikkerhedsreglement og med maskinens funktioner, før De tager den i brug.

På bagsiden af maskinen befinder der sig en udluftningsskrue, som skal løsnes cirka 3 eller 4 omgange, når maskinen skal bruges (fig.4, side 2). Når brændekløveren skal transporteres, skal skruen strammes igen for at undgå olieudslip.

4.1 - Belysning

Samtlige maskindele skal være oplyste, når maskinen er i funktion og ved vedligeholdelses- og justeringsarbejder. På de tider af døgnet, hvor der ikke er mulighed for klar sigtbarhed over maskinen og dens komponenter (morgen- og aftendæmring og om natten) er det ikke tilladt at anvende maskinen.

5 - BRUGEN AF BRÆNDEBLØVEREN

5.1 - Tænding og slukning af trækløver

- **Maskinen må ikke anvendes udendørs under vejrforhold med regn og sne.**
- Slut den elektriske brændekløver til strømnettet.
- Kig efter, at det strømførende kabel ikke føres over teleskopvangen eller hen i nærheden af kniven. Også andre steder, hvor der er fare for at det strømførende kabel kan beskadiges eller rives over, bør undgås.
- Placer træklødsen på vangen (fig.5 på side 3). Sidestøtterne (9 på fig.1, side 2) hjælper træklødsen til at blive i knivens centrum. Hvis træklødsen ikke ligger godt, skal den drejes.
- Tryk med højre hånd på elektromotorensstyringsknap (1) **TRYK KNAPPEN HELT I BUND**, med venstre hånd på håndtaget (2) se fig.5 på side 3, cylinderarmen kører nu fremad og træet spaltes.

ADVARSEL: Knappen skal trykkes helt i bund for at undgå forbrænding af de indre kontakter.

- Arbejdsgangen kan gentages med de kløvede træstykker.
- **Udsæt ikke brændekløveren for fuld belastning i mere end nogle sekunder ad gangen ved at holde cylinderen under tryk i et forsøg på at kløve for hårde brændestykker. Oliemængden overophedes under tryk, og maskinen kunne beskadiges. Det tilrådes i stedet at vende brændestykket 90°, for at se om det vil lykkes at kløve det i denne position. Hvis det stadig ikke lykkes, betyder det, at træet er for hårdt i forhold til maskinens kapacitet, og det tilrådes at lægge stykket til side for at undgå at beskadige brændekløveren.**
- Når arbejdet er udført, slukkes der for strømmen, stikket tages ud af kontakten. (Træk ikke i kablet.)
- Når maskinen ikke bruges, bør den opbevares på et sted, hvor den er beskyttet mod vejrlig.
- Ved transport (f.eks. i bil) skille maskinen fædder (fig.11, side 4). Bør til tilsikres, at alle maskinens dele er helt afkølede, at udluftningsskruen er strammet, og at maskinen er placeret horisontalt.

5.2 - Montering af modtagelsesplade for træet

Brændekløveren LS 5 kan påmonteres, på bestilling, en modtagelsesplade for træet. For at montere pladen følges instruktionerne på side 4, fig.10.

6 - REGELMÆSSIG VEDLIGEHOLDELSE

I dette kapitel beskrives samtlige vedligeholdelsesarbejder, der skal gennemføres regelmæssigt på brændekløveren LS 5, og som kan udføres af brugeren. Vi anbefaler, at man gennemfører vedligeholdelsen samvittighedsfuldt, for at maskinen kan beholde sine gode egenskaber med hensyn til kapacitet, driftssikkerhed og langvarig nytte.

Før ethvert vedligeholdelsesarbejde skal der slukkes for maskinen og stikket skal tages ud.

Enhvert andet indgreb til vedligeholdelse, som ikke er specificeret i denne manual, må kun udføres af autoriseret personale, idet der kan opstå faresituationer, som operatøren ikke er forberedt på.

Reparationsarbejder eller udskiftning af reservedele må udelukkende udføres af fagligt kompetente personer. Producenten hæfter ikke for efterfølgende skader på personer, dyr eller genstande, der opstår som følge af, at denne regel ikke overholdes.

6.1 - Skift af hydraulikolie

Efter 400 arbejdstimer skal der skiftes olie (jf. de anbefalede olietyper, side 14).

Oliskiftet skal ske på følgende måde:

- Kontroller, at vangen på maskinen er trukket helt tilbage.
- Fjern skruelåget (fig. 6/A, side.3).
- Stil et kar eller en balje nedenunder. Karret/baljen skal kunne rumme ca. 4 l olie. Hæld maskine og lad olien løbe ud (fig. 6/B).
- Hæld nu brændekløveren i den modsatte retning (fig. 6/C) og fyld 3,3 l olie i hullet (jf. de anbefalede olietyper, side 14).
- Med den aftørrede oliemålepind kontrolleres oliestanden (fig. 6/D), olien skal nå op mellem de to markeringer på oliemålepinden.
- Rens låg og gevind og luk forsigtigt igen.



ADVARSEL:

SPILDOLIEN SKAL DEPONERES I OVERENSSTEMMELSE MED GÆLDENDE LOVGIVNING!

6.2 - Efterfyldning af olie

Kontroller oliestanden regelmæssigt. Olien skal nå op mellem de to markeringer på oliemålepinden (fig. 6/D). Hvis det er nødvendigt, fyld efter med de anbefalede olietyper (side 14).

6.3 - Slibning af spaltkniven

Brændekløverens kniv kan blive sløv efter længere tids brug. Så kan kniven slibes med en fin fil. Eventuelle grater og ujævnheder kan slibes af ved samme lejlighed.

7 - DRIFTSFORSTYRELSE

7.1 - At frigøre et stykke træ, der er blokeret.

- Slip håndtaget og motorens styringsknap og træk træskubberen helt tilbage.
- Tag en spaltet trækile og læg det på tværs under det blokerede træestykke. Bevæg nu træskubberen sådan, at trækilen bliver trykket ned under den træklods, der har sat sig fast.
- Hvis træklodsens ikke kommer fri på den måde, så anvend en større trækile. Så aktiver træskubberen, indtil træklodsens er kommet fri. se figur 7 på side 3



ADVARSEL:

- **OVERLAD IKKE TIL EN ANDEN PERSON AT FRIGØRE ET FASTKLEMT TRÆSTYKKE.**
- **NÅR ET TRÆSTYKKE HAR SAT SIG FAST, MÅ MAN IKKE SLÅ PÅ DET OG SAMTIDIG HOLDE BRÆNDEKLØVEREN FAST, DA DETTE KAN MEDFØRE BRUD PÅ FODSTYKKERNE (FIG.9, SIDE 3).**
- **FOR ALLE DE FORHOLDSREGLER, DER ER BESKREVET, GÆLDER DE SIKKERHEDSBESTEMMELSER, DER ER OMTALT I AFSNIT 3 "SIKKERHED", SIDE 15.**

PRODUCENTEN HÆFTER IKKE FOR AKADER PÅ PERSONER, DYR OG GENSTANDE, DER FORÅRSAGES AF EN BRUG AF MASKINEN, DER IKKE ER I OVERENSSTEMMELSE MED MASKINENS BRUGSFUNKTION, ELLER FORÅRSAGES AF, AT SIKKERHEDSBESTEMMELSERNE IKKE ER BLEVET OVERHOLDT.

7.2 - At finde fejl og at fjerne fejlfunktioner

I den nedenstående tabel beskrives samtlige forstyrrelser af driften, der kan optræde under brugen af brændekløveren. Der beskrives også, hvordan man kan fjerne fejlfunktioner.

Producenten hæfter ikke for mangler, som fører til skader på personer eller genstande, opstået som følge af indgreb fra inkompetent personale.

Problem	Antagelig årsag	Hjælp
Træstykket spaltes ikke	Forkert placering af træstykket Træstykkets mål ligger ikke inden for de foreskrevne grænser eller træet er for hårdt i forhold til maskinens kapacitet Kniven skærer ikke Olielækage	Placere træstykket anderledes Skære træstykket i form eller reducere det. Slibe kniven, kontrollere dannelsen af grater eller ujævnheder, i givet fald slibe dem af. Efterspore lækagen, idet man anvender et stykke papir eller træ. Spørg forhandleren til råds.
Kolbestangen løber i ryk og vibrerer stærkt	Det hydrauliske tryk er for lavt.	Kontroller oliestanden, fyld olie efter, hvis det er nødvendigt Spørgforhandleren til råds, hvis det bliver nødvendigt.
Olielækage ved kolbestangen eller ved de ydre dele	Olietanken er utæt. Slidte pakninger.	Kontrolle at udluftningsskruen er fastgjort, før De flytter på maskinen (fig.4, side 2). Spørg forhandleren til råds.

SKROTNING OG BORTSKAFFELSE AF MASKINE

Skrotningen af maskinen skal ske med overholdelse alle sikkerhedsforskrifter, der har til formål at hindre kvæstelser, miljøskader samt skader på dyr.

Alle maskinens dele skal skrottes og bortskaffes med overholdelse af kravene i den gældende nationale lovgivning på stedet, hvor skrotningen finder sted.

Vær særligt opmærksom i forbindelse med bortskaffelse af hydraulikolie og elektrisk udstyr. Disse typer affald må ikke efterlades i miljøet, idet de er yderst miljøbelastende. Disse typer affald skal bortskaffes med overholdelse af kravene i lovgivningen.

Maskiner med elektrisk udstyr må ikke bortskaffes som usorteret husholdningsaffald men skal indleveres til offentlige indsamlingssteder med henblik på genbrug.

Producenten er forpligtet til at sikre genbrug af affaldet (WEEE) ved indgåelse af ordning med godkendte behandlingsvirksomheder.

Bortskaffelse i modstrid med ovenstående forskrifter sanktioneres.

RESERVEDELE

Udskiftning af maskindele samt ekstraordinær vedligeholdelse af maskinen må udelukkende udføres af fagligt kompetente personer, der er autoriserede af forhandleren. Indgreb til istandsættelse eller vedligeholdelse, der ikke udtrykkeligt er anført i den foreliggende brugsanvisning, medfører et øjeblikkeligt bortfald af garantien og fritager producenten for ethvert ansvar for følgeskader på personer, dyr eller genstande. Bestil udelukkende reservedele hos Deres forhandler. Husk at angive maskinens model, købsdato og serienummer.

GARANTI

Firmeret ARIENS SCANDINAVIA AS, i det efterfølgende omtalt som ARIENS, garanterer køberen af enhver ny ARIENS-maskine, der er købt hos en autoriseret forhandler, for et tidsrum på 360 dage (12 måneder) fra købs-dagen eller den første udlejning, at maskinen ikke har nogen materiale- eller forarbejdningsfejl. For de reservedele, der er installeret på en brændekløver, der er dækket af denne garanti, er garantien indskrænket til 90 dage (tre måneder) regnet fra erstatnings- eller reparationsdatoen for disse dele.

Erstatningen eller de erstatningsdele, der er installeret på den maskine, der er dækket af denne garanti, garanteres i 90 dage regnet fra erstatningen eller reparationen.

Disse dele skal leveres gratis til forbrugeren eller til den ARIENS-autoriserede forhandler inden for den normale arbejdstid. ARIENS forbeholder sig ret til at efterprøve installationer og enkeltdele, der er reklamerede på grund af materiale- eller forarbejdningsfejl. De udskiftede dele skal opbevares i 12 måneder.

Det er en selvfølge, at ARIENS ikke er forpligtet til at levere arbejdskraft eller betale transportomkostninger.

ARIENS hæfter ikke for eventuelle skader, fejl eller omkostninger, der er opstået som følge af reparationer og/eller ændringer ved ARIENS-maskiner, der ikke er udført af en autoriseret repræsentant for firmaet ARIENS, f.eks. benzin- eller dieselmotorer.

Denne garanti gælder ikke for salgsartikler, der allerede har en egen garanti, som f.eks. motorer, hydraulikpumper, transmission og slanger etc..

Denne garanti dækker kun defekter, der er opstået ved normal brug. ARIENS overtager intet ansvar, hvis ARIENS-maskinerne ikke fungerer inden for garantiperioden på grund af følgende fejl:

- 1) Forkert betjening af maskinen, forsømmelighed, brug af maskinen, der ikke er i overensstemmelse med maskinens funktion, misbrug eller uheld.
- 2) Mangel på nødvendig vedligeholdelse i overensstemmelse med brugsanvisningen (erstatning af dele som slidte baner, sløve knive, af hydraulikolie, motorolie, olie til transmissionssystemet)
- 3) Brug af dele eller tilbehør, der ikke er produceret, leveret eller anerkendt af firmaet ARIENS.

Firmaet ARIENS overtager ingen andre garantier end dem, der udtrykkeligt er indeholdt i denne skrivelse. Ingen repræsentant eller forhandler er autoriseret til at yde andre garantier for ARIENS-maskinerne.

Varigheden af den lovmæssige garanti, inklusive garanti for salgbarhed og egnethed til et bestemt formål, indskrænker sig til den garantiperiode, der er sikret i denne skrivelse.

ARIENS hæfter under ingen omstændigheder for direkte eller indirekte, specielle eller eventuelle skadesvoldte tab af udbytte.

Vær venlig at udfylde følgende informationer. De er nyttige for Deres forhandler ved bestilling af reservedele eller ved kundeservice.

<p>MODEL</p> <p>SERIENUMMER</p> <p>KØBSDATO</p>

INLEDNING

Vi gratulerar till ditt val av en ARIENS vedklyv.

Läs denna bruksanvisning noga. Om du följer bifogade instruktioner så får du allra bästa resultat i ditt arbete med LS 5.

Vedklyvorna av märket ARIENS har utformats och byggts enligt senaste EU-krav, speciellt normerna EN 609-1 och CEI EN 60204-1.

Tvåhandskommandosystemen är i själva verket så konstruerade att operatören endast kan manövrera maskinens agerande inom de tillåtna zonerna, genom att använda båda händerna, och inte riskerar att händer eller armar hamnar i farliga zoner.

Denna vedklyv är tillverkad enligt reglerna i RoHs direktiv 2002/95/CE

Läs igenom hela bruksanvisningen före montering och användning, speciellt säkerhetsföreskrifterna.

Operatörer, som inte förstår något av språken i manualen, har ansvaret för att be försäljaren skaffa fram en manual på deras eget språk.

Operatören har också ansvaret för att utbilda andra personer som får använda vedklyven.

Underlåtenhet att åttlyda dessa instruktioner, felaktig hantering, service av ej utbildad eller auktoriserad personal, borttagning av märkplåtar eller andra märken, borttagning eller ändring av skydd eller någon annan ej godkänd åtgärd, som kan skada vedklyvens aktiva eller passiva säkerhetssystem, befriar tillverkaren från varje form och ansvar och kan medföra allvarliga skador.

Om vedklyven på något sätt ändras av ej behörig personal upphör garantin omedelbart att gälla.

Denna manual tillhör vedklyven och måste medfölja vedklyven vid ägarbyte.

WARNING: Den här maskinens matningssystem producerar ett elektromagnetiskt fält med mycket låg intensitet. Detta fält kan orsaka störningar för en del pacemakers. Därför ska de personer som bär pacemaker, i syfte att minska riskerna för allvarliga eller livshotande skador, rådfråga sin läkare samt tillverkaren av pacemakern innan denna maskin tas i bruk.

1 - BESKRIVNING AV VEDKLYVEN

LS 5 är en bärbar, horisontell vedklyvare utrustad med elektrisk motor.

Maskinens olika delar syns på sid. 2, fig. 1.

- 1 - Klyvkniv
- 2 - Oljetank
- 3 - Fot
- 4 - Hjul för korta förflyttningar
- 5 - Elmotor
- 6 - Startknapp för elmotor
- 7 - ZHB hydraulisk kontroll
- 8 - Skjutplatta
- 9 - Skyddsräcken

1.1 - Använda symboler

På alla maskiner används vanliga grafiska symboler för att uppnå optimal säkerhet i alla delar på vedklyven. Då dessa symboler är mycket viktiga bör du noggrant läsa igenom all information nedan.



Man måste läsa hela bruksanvisningen innan man börjar använda klyven.



Användning av skyddsskodon är obligatoriskt på grund av risk för nedfallande stockar.



Användning av skyddshandskar är obligatorisk för att skydda händerna mot splitter och stickor som bildas under arbetet.



För att skydda ögonen mot träspån som kan uppkomma när vedstycket klyvs är användning av skyddsglasögon obligatorisk.



Vedklyven ska användas av en enda person.



Det är förbjudet att stå inom maskinens arbetsområde. Bortsett från operatören får ingen annan - person eller djur - finnas inom en radi av 5 m från maskinen.



Det är förbjudet att hålla ut olja i naturen. Samla den i en behållare och ta med den till lämpligt insamlingsställe.



Risk för handskada: Vidrör aldrig riskområden när klyvkniven rör sig.



Varning: Var alltid uppmärksam på hur skjutplattan rör sig.



Varning: Ta aldrig bort en fastnad vedkubb för hand.



Varning: Maskinen får inte vara nätansluten när någon serviceåtgärd vidtas.



Varning: spänning enligt data på märkplåten.



Maskiner utrustade med elektriska produkter får inte kasseras som hushållsavfall utan ska källsorteras vid en återvinningscentral.

2 - TEKNISKA DATA

	LS 5
Längd (mm)	~ 925
Bredd (mm)	~ 463
Höjd (mm)	~ 1060
Vikt (Kg)	~ 50
Max. tryckkraft (tons.)	~ 5
Max. vedlängd (mm)	~ 520
Total rymd (liter)	~ 3,3
Kraftkälla	230V 50Hz enfas
Strömförbrukning	~ 12 A
Effekt	2,2 hk - 1,85 kW
Genomsnittlig bullervolym Hörselskydd behövs inte	<= 71 dB(A)/1m.
Vibrationen	<= 2,5 m/s ²

Fig. 3 på sid. 2 visar vedklyvens max. Dimensioner.

2.1 - Vedstorlek för klyvning

Fig. 2 på sidan 2 visar max storlek på den ved som kan klyvas. Vedens diameter är ungefärlig: ett liten stock kan vara väl så svår att klyva om den har många knutigheter eller om den är bildad av särskilt hopvriden fiber.

2.2 - Rekommenderade oljor

För hydraulsystemet rekommenderar vi följande oljor:
 SHELL TELLUS S2 V22
 ARAL VITAM GF22
 BP ENERGOL HCP22
 TEXACO RANDO HDZ 22/32
 MOBIL DTE11 eller motsv.
ANVÄND INTE ANDRA OLJOR.

3 - SÄKERHET

Den information, som ges i detta avsnitt, är ytterst viktig av säkerhetsskäl. Den beskriver tänkbara risker i samband med hanteringen av vedklyven och ger anvisningar om korrekt hantering för att undvika skador på person och maskin.

VARNING: vedklyven ARIENS mod.LS 5 är utformad och tillverkad endast för klyvning av vedkubbar (fig.2, sid.2). Användning av vedklyven på något som helst annat sätt bedöms som felaktig och tillverkaren avsäger sig allt ansvar till följd av sådan hantering.

Maskinens agerande får endast manövreras med båda händerna och inte på något annat sätt samt utan att några ändringar utförs på själva kommandona.

När vedklyven går, måste personer och djur befinna sig minst 5 m från vedklyven.

FÖRSÖK ALDRIG ATT ÄNDRA PÅ SKYDDEN ELLER ATT KÖRA VEDKLYVEN UTAN DEM. OM ANVISNINGARNA I DETTA AVSNITT EJ BEAKTAS, FÖRELIGGER STOR SKADERISK.

Vedklyven får inte användas till att klyva stenmaterial (vanlig sten, cement o.s.v.) och inte heller för att klämma ihop stycken eller behållare i metall.

3.1 - Allmänna säkerhetsföreskrifter

- **Vedklyven får under inga förhållanden hanteras av fler än en person.**
- **Använd inte maskinen utomhus vid regn eller snöfall.**
- Ingen får använda vedklyven utan att först ha läst manualen och fått undervisning om vilka regler som gäller för korrekt och säker användning.
- Personer under 16 år får endast använda maskinen under överinseende av kunnig vuxen person.
- Bär aldrig löst sittande eller oknäppta kläder som kan fastna i rörliga delar.
- Arbetsområdet skall vara fritt från föremål som kan hindra operatörens rörelsefrihet.
- Håll vedstycket stödyta fri från spån (9 i fig.1) och kontrollera att operatörens arbetsområde är fritt från hinder som kubbar, träspån, sågspån, etc.
- Kontrollera att vedklubbarna är fria från spik, ståltråd och vajrar. Sådana föremål kan flyga iväg eller förstöra klyven. Klabbändarnas ytor måste vara i rät vinkel mot klabbens längdriktning. Grenar måste huggas av alldeles intill stammen.
- Försök aldrig klyva vedstycken som är större än de på fig. 2. Det kan skada maskinen.
- Klyv veden i fiberns längdriktning. Lägg inte vedklubben tvärs över klyven och lämna inte kvar den i det läget för klyvning. Det är farligt och klyven kan skadas allvarligt.
- Försök aldrig klyva två klubbar på samma gång. Den ena kan flyga iväg och skada dig.
- Om vedstycket rör sig från kniven så lösgör denna och vrid vedstycket 90°.
- Försök aldrig ladda maskinen när den är i rörelse. Det kan orsaka kroppsskada.
- Håll händerna borta från sprickor och hålrum som bildas i klubben. De kan stänga till kvickt och krossa eller nypa av fingrarna.
- Snedbelasta inte kniven genom att placera vedstycket på bladets övre del (fig.8). Det kan orsaka att bladet bryts eller skada maskinen på annat sätt.
- Lämna aldrig klyven utan uppsikt när den går. Om man måste lämna klyven, även om det bara är ett litet tag, måste man dra ur stickproppen eller på annat sätt förhindra att klyven startas oavsiktligt.
- Vedklyven får aldrig användas av operatör som är trött eller påverkad av droger eller medicinska preparat. Säkerheten kräver att operatören alltid kan tänka klart.
- Ta aldrig hjälp av annan person för att få loss ett vedstycke som fastnat.
- Använd inte maskiner med elmotor i närheten av lättantändliga vätskor och gaser.
- **Kontrollera att elnätet har de egenskaper som maskinen kräver.**
Kontrollera spänningen, nätfrekvensen och uteffekten (på motorplåten och i denna instruktionsbok). Maskinen ska anslutas till ett elnät med lämpligt dimensionerad jordfelsbrytare som uppfyller gällande bestämmelser (nominell felström på 30 mA). En ordentlig jordning ska finnas.
- Använd ledningar med ett tvärsnitt på 2,5 mm². Använd inte adapterar eller dylikt eller dåligt isolerade kontaktdon. Anslutningarna ska göras med skyddat material som är lämpligt för utomhusbruk. **Använd inte längre förlängningssladdar än 5 meter: alltför långa sladdar eller sladdar med fel tvärsnitt kan medföra spänningsfall som gör att motorn inte går med full effekt.** Kontrollera alltid att förlängningssladden är hel innan den används.
- Öppna inte tryckknappslådan på motorn. Kontakta vid behov en elektriker.
- Se till att vare sig maskin eller sladd kommer i kontakt med vatten.
- Hantera matarkabeln försiktigt. Försök inte flytta klyven genom att dra i kabeln. Ryck inte i kabeln för att ta lossa den från strömuttaget. Utsätt inte kabeln för alltför stark hetta, olja eller vassa föremål.
- Lämna aldrig maskinen oövervakad när den är ansluten till elnätet. Maskinen ska alltid stängas av och kopplas från elnätet efter användning. Detta är särskilt viktigt vid underhållsarbeten.
- Använd inte sprit, bensin eller lösningmedel för att rengöra maskinen eftersom den säkerhetsinformation som är tryckt på maskinen då kan skadas.

4 - IORDNINGSTÄLLANDE AV NY VEDKLYV



INNAN VEDKLYVEN TAS I BRUK, SKA FÖTTERNA OCH HJULEN MONTERAS ENLIGT BESKRIVNINGEN I INSTRUKTIONSBLADET SOM MEDFÖLJER MASKINEN.

Vedklyvaren, i enlighet med norm EN 609-1, startas med hjälp av ett tvåhandskommando. Med en hand skall man trycka ned motorns startknapp (1 i fig.5, sida 3), medan den andra skall man lyfta på spaken till det hydrauliska kommandot (2 i fig. 5).

Använd aldrig vedklyven om den inte är i perfekt skick eller om den behöver service. Kontrollera före arbetets början att alla säkerhetsanordningar fungerar (ZHB, tryckknapp).

På baksidan av maskinen finns en munstyckesskruv som måste lossas med 3 till 4 varv innan vedklyvaren kan tas i bruk (fig. 4 sid. 2). När vedklyvaren skall flyttas skall skruven skruvas i för att undvika oljeläckage.

4.1 - Belysning

Vedklyvens hela arbetsområde måste vara belyst för perfekt sikt vid körning, vård och service. Även utomhus måste man ordna tillräcklig belysning för säker användning. Att arbeta med otillräcklig belysning (gryning, skymning, natt) innebär att man kanske inte ser vedklyven och dess komponenter tillräckligt bra och det är därför förbjudet.

5 - ANVÄNDNING

5.1 - Start och avstängning av vedklyv

- **Använd inte maskinen utomhus vid regn eller snöfall.**
- Anslut vedklyven till elnätet.
- Dra aldrig matarkabeln över pelaren, nära klyvkniven eller där den kan skadas eller brytas.
- Läg vedstycket på klyven som visas på fig. 5 sid. 3. Stöden (9 på fig.1, sid.2) håller vedstycket på plats. Om vedstycket visar tecken på att börja röra sig måste det placeras om så att det ligger stadigt.
- Tryck ner startknappen ordentligt för den elektriska motorn med höger hand (1) och kontrollspaken (2) hela vägen ner med vänster hand så som visas på fig. 5. Skjutplattan börjar då arbeta och vedstycket klyvs.

WARNING: om inte knappen trycks ner ordentligt kan det resultera i att kontakterna inne i strömbrytaren blir brända.

- Klyv kubben flera gånger om så önskas.
- **Tvinga aldrig maskinen att gå längre än i ett par sekunder, med cylindern under tryck, i försök att klyva extremt hårda vedstycken. I detta fall överhettas den tryckfyllda oljan och maskinen kan skadas. Vi rekommenderar att man försöker att vrida vedstycket i 90 grader och försöka att klyva det i en annan position. Om det fortfarande inte går så är vedstycket för stort eller för hårt för maskinen och det är då bättre att avstå för att inte utsätta maskinen risk för skador.**
- När arbetet är avslutat skall elkontakten dragas ur. Dra inte i sladden utan fatta ett fast tag kring proppen och drag ur den med en bestämd rörelse.
- Om maskinen inte skall användas skall den lagras på en skyddad plats.
- Vid transport (t.ex. lastning på motorfordon), skall man först är nödvändigt att ta bort fötterna (fig.11, sid.4) och kontrollera att maskinens alla delar har svalnat helt och hållet, att munstyckeskruven är åtdragen samt att maskinen är placerad horisontalt.

5.2 - Montering av uppsamlingsbord

Vedklyven av mod. LS 5 kan på begäran utrustas med ett uppsamlingsbord. Följ instruktionerna på sid. 4, fig.10, för montering av bordet.

6 - SERVICERUTINER

Detta kapitel beskriver servicrutiner, d. v. s. den service som av operatören skall utföras på vedklyven LS 5 för att hålla den i perfekt arbetskick för långvarig användning. Alla servicrutiner måste göras med avstängd och fränkopplad vedklyv (matarkabeln urdragen för eldriven vedklyv).

Alla andra arbetsmoment rörande underhåll som inte specifikt omnämns i denna bruksanvisning är förbehållna behörig personal eftersom det finns risk att farosituationer på vilka operatören inte är förberedd kan uppstå.

6.1 - Byte av hydraulolja

Den använda oljan måste var 400de driftimme bytas mot ny sådan av den typ som anges på sid.21.

Byt olja på följande sätt.

- Se till att skjutplattan är helt tillbakadragen.
- Skruva av hatten som visas på fig. 6/A på sidan 3.
- Placera en behållare som kan rymma 4 liter olja under maskinen. Tippa sedan maskinen för att tömma oljan (fig.6/B).
- Tippa maskinen åt andra hållet (fig. 6/C) och håll i 3,3 liter olja av den typ som anges på sid. 21.
- Gör ren oljestickan (fig. 6/D), stick i den och kontrollera att nivån är mellan de två märkena på stickan.
- Rengör hatten och brickan noggrant och sätt dit dessa ordentligt men försiktigt så att gängorna inte skadas.



VARNING:

BLANDA ALDRIG OLJAN MED ANNAT SKRÄP!

ÅTERLÄMNA SPILLOLJAN TILL LEVERANTÖR ELLER AV KOMMUNEN ANVISAT INLÄMNINGSSTÄLLE.

6.2 - Påfyllning av hydraulisk olja

Kontrollera oljenivån med jämna mellanrum så att den ligger mellan de två märkena på oljestickan (fig.6/D). Om nivån är för låg så fyll på av den olja som anvisas på sid. 21.

6.3 - Slipning av klyvkniv

Efter längre användning och i övrigt efter behov skärper du klyvkniven med fintandad fil. Se till att du slipar bort alla grader och ojämnheter samtidigt

7 - FELSÖKNING

7.1 - Att lösgöra ett vedstycke som fastnat

- Se till att skjutplattan är helt tillbakadragen.
- För in en träkil under vedstycket som fastnat och aktivera vedklyven tills kilen är hel och hållen under vedstycket (fig. 7 sid. 3).
- Gör om samma sak med en större kil tills vedstycket är lösgjort.



VARNING:

- **TA ALDRIG HJÄLP AV EN ANNAN PERSON NÄR ETT FASTNAT VEDSTYCKE SKALL LÖSGÖRAS.**
- **FÖRSÖK INTE ATT TA LOSS EN VEDKLABBE SOM FASTNAT GENOM ATT SLÅ PÅ DEN MED ETT VERKTYG OCH HÅLLA MASKINEN BLOCKERAD, EFTERSOM DET KAN RESULTERA I ATT FÖTTERNA BRYTS AV (FIG.9, SID.3).**
- **ALLA SÄKERHETSFORESKRIFTER I KAPITEL 3 "SÄKERHET" PÅ SID. 22 SKALL IAKTTAS NÄR DESSA ARBETSMOMENT UTFÖRS.**

VID ARBETSMOMENT SOM UTFÖRS UTAN BEAKTANDE AV DESSA SÄKERHETS-FÖRESKRIFTER OCH DÅ ORSAKAR SKADA FRÅNTAR SIG TILLVERKAREN ALLT ANSVAR.

7.2 - Felsökning

Det kan uppstå problem under drift och i tabellen nedan ges rekommendationer för lämpliga åtgärder. Om åtgärder vidtas av ej auktoriserad personal upphör garantin omedelbart att gälla och tillverkaren tar inget ansvar för skador till följd härav.

Problem	Möjlig orsak	Åtgärd
Kubben klyvs inte	Vedkubben står fel. Vedkubben är för stor. Träet är för hårt för maskinens kapacitet Klyvkniven klyver inte Oljeläcka För lågt oljetryck	Vrid på kubben och försök igen. Försök klyva en mindre del eller minska storleken på annat sätt. Fila kniven. Fila bort alla grader. Ta en träbit och lokalisera läckan. Kontakta försäljaren. Kontakta försäljaren.
Pelaren går ryckigt eller vibrerar starkt	Luft i hydraulsystemet	Kolla oljenivån. Fyll på vid behov.
Oljeläckage	Läckage från tanken Slitna packningar	Kontrollera att munstyckesskruven blivit åtdragen innan maskinen flyttas (fig.4, sid.2) Kontakta försäljaren.

SKROTNING OCH KASSERING AV MASKINEN

Skrotningen av maskinen ska utföras i enlighet med gällande säkerhetsföreskrifter för att undvika att människor, djur eller miljö kommer till skada.

Samtliga maskindelar ska skrotas och kasseras i enlighet med gällande miljölagstiftning i det land där skrotningen utförs.

Speciella bestämmelser gäller vid kassering av hydraulolja och elektriska produkter. De får inte kastas i naturen eftersom de är mycket förorenande utan ska kasseras i enlighet med gällande miljölagstiftning.

Maskiner utrustade med elektriska produkter får inte kasseras som hushållsavfall utan ska källsorteras vid en återvinningscentral.

Tillverkaren är skyldig att stå för finansieringen av återvinningen av avfallet (WEEE) och delta i ett kollektivt system för bortskaffande av avfall.

Försummelse av ovanstående bestämmelser beivras enligt lag.

RESERVDELAR

Reservdelar och montering av dessa får endast hanteras av auktoriserad personal hos återförsäljare. Om skötselåtgärder utförs utöver vad som anges i denna bruksanvisning så gäller inte garantin och samtidigt fråntas tillverkaren allt ansvar för skador på personer, djur eller föremål som orsakats av detta. Beställ alltid reservdelar från återförsäljare och ange då maskinmodell, inköpsdatum och serienummer.

GARANTI

Företaget ARIENS SCANDINAVIA AS, härnedan benämnt ARIENS, garanterar köparen av varje ny ARIENS-produkt, som inköpts från en av ARIENS auktoriserad återförsäljare, att produkten är fri från defekter i material och tillverkning under en tid av 360 dagar (12 månader) från datum för köp eller första hyra.

Reservdelar, som monteras på produkt som omfattas av denna garanti, garanteras under 90 dagar (3 månader) från datum för reparation eller utbyte. Sådana delar måste kostnadsfritt levereras till användaren av en ARIENS-återförsäljare eller distributör under normal arbetstid.

ARIENS förbehåller sig rätten att avsyna godtycklig produkt eller komponent, som bytts ut på grund av defekt. Utbytt delar måste därför hållas tillgängliga under 12 månader.

Det framhålles här att ARIENS inte är skyldigt att tillhandahålla arbetskraft eller stå för transportkostnader.

ARIENS tar inget ansvar för skada, defekt eller kostnader som beror på reparationer och/eller ändringar på någon av ARIENS' produkter, utförda av någon annan än auktoriserad ARIENS-representant.

Denna garanti gäller ej för komponenter, som omfattas av egen garanti såsom bensin och dieselmotorer etc.

Denna garanti omfattar enbart defekter som uppstått trots korrekt maskinhantering. ARIENS tar överhuvudtaget inget ansvar om ARIENS-komponenter går sönder under garantitiden till följd av sådana orsaker som:

- 1) missbruk, slarv, felaktig hantering, grov vårdslöshet eller olycka;
- 2) försumlighet att göra rimlig eller nödvändig vård enligt föreskrifterna i denna bruksanvisning (utbyte av slitna komponenter som tryckstång, hydraulolja, motorolja, växellådsolja; ej slipad klyvkniv etc);
- 3) användning av delar eller tillbehör som ej tillverkats, levererats eller godkänts av ARIENS.

ARIENS ger inga garantier utöver dem som anges här. Ingen representant eller återförsäljare har rätt att ikläda sig ytterligare ansvar för ARIENS' produkter.

Giltighetstiden för här ej nämnda garantier, som erkänns i lag, inkl. underleverantörers garantier och rutiner för särskilda ändamål, begränsas till omfattning och varaktighet av nedan lämnad garanti.

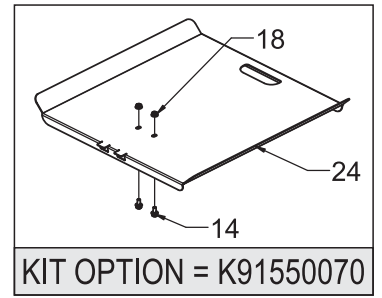
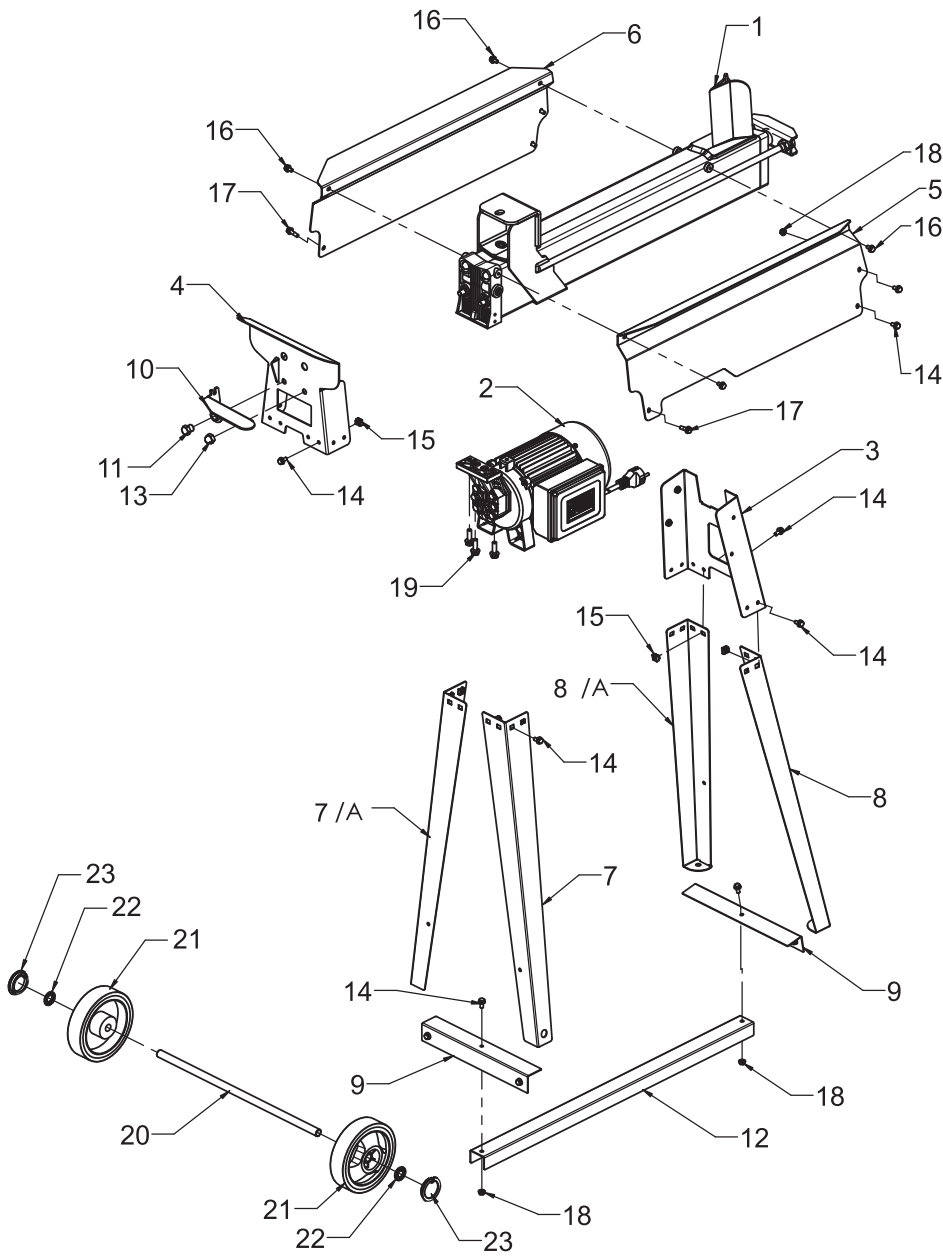
Under inga förhållanden övertar ARIENS något ansvar för förlorad vinst, direkt eller indirekt, specifik eller på grund av skada.

Anteckna följande information; den hjälper återförsäljaren om Du behöver reservdelar eller få en reparation utförd.

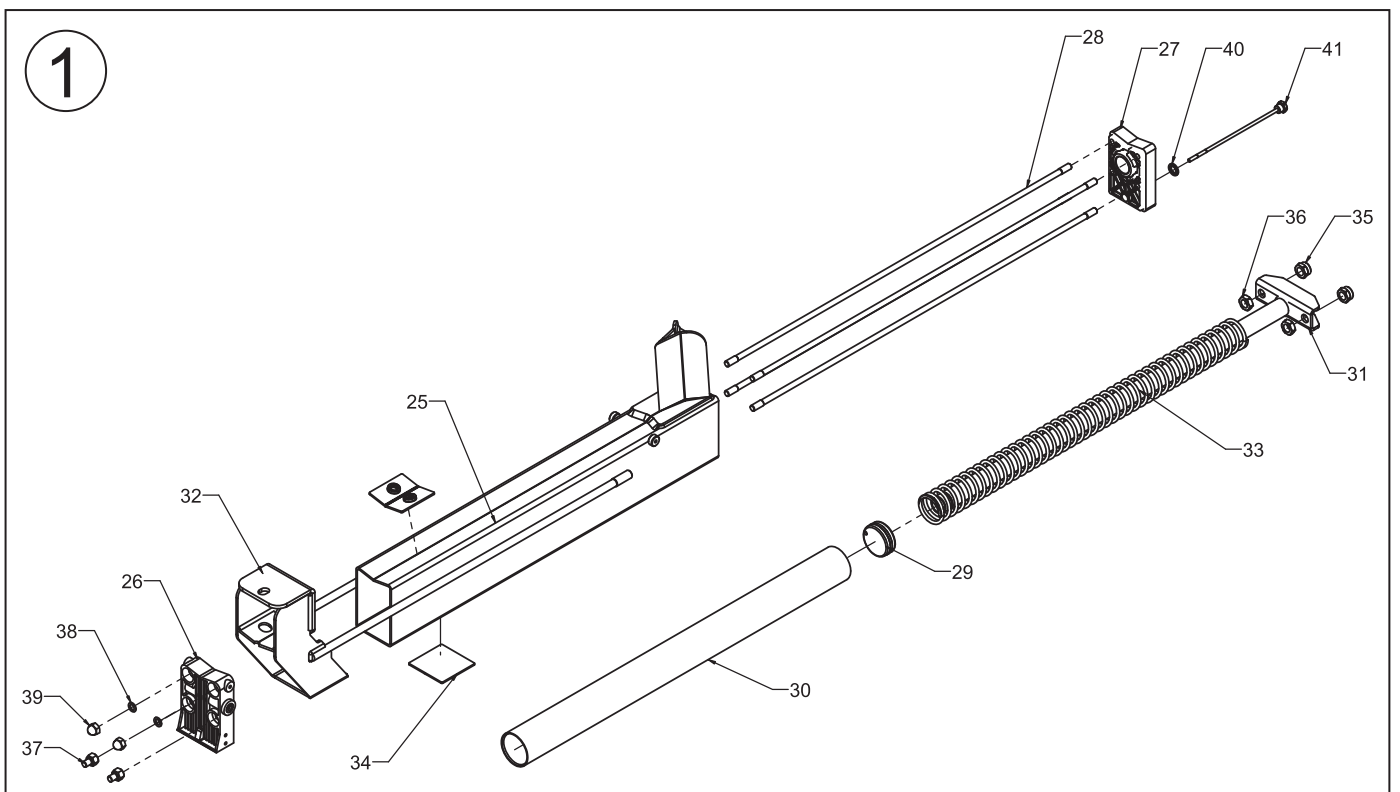
MODELLNUMMER.....

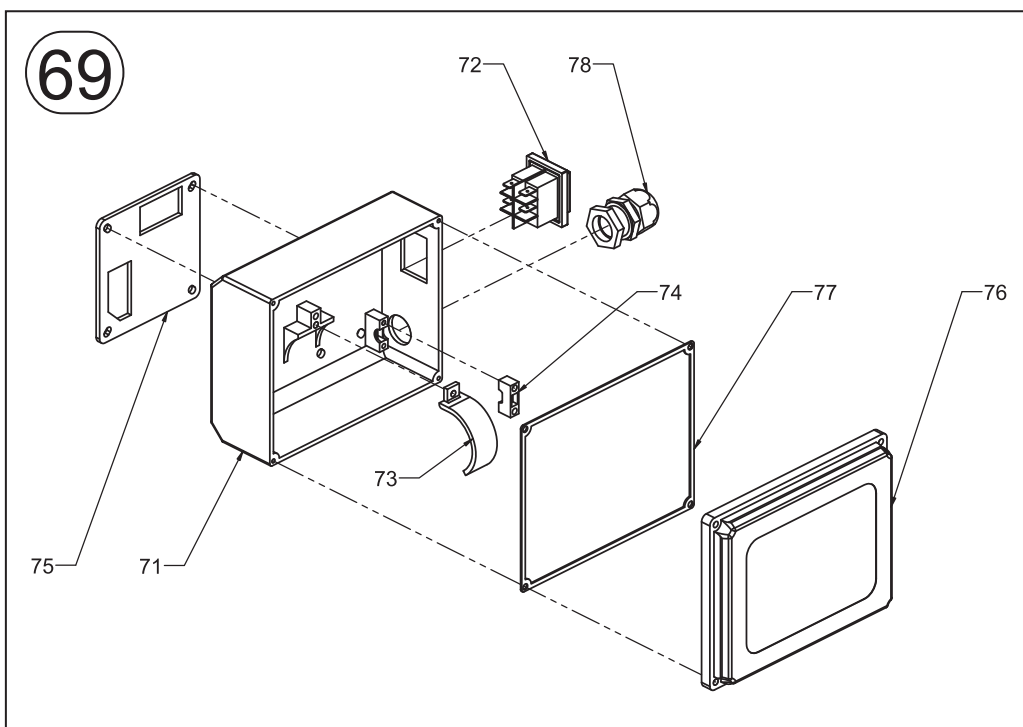
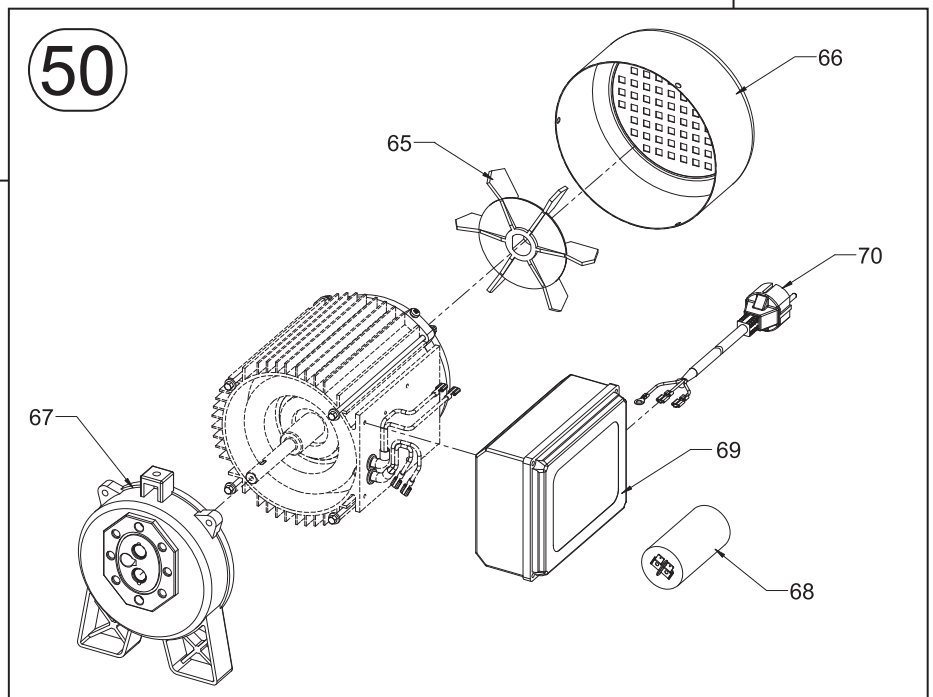
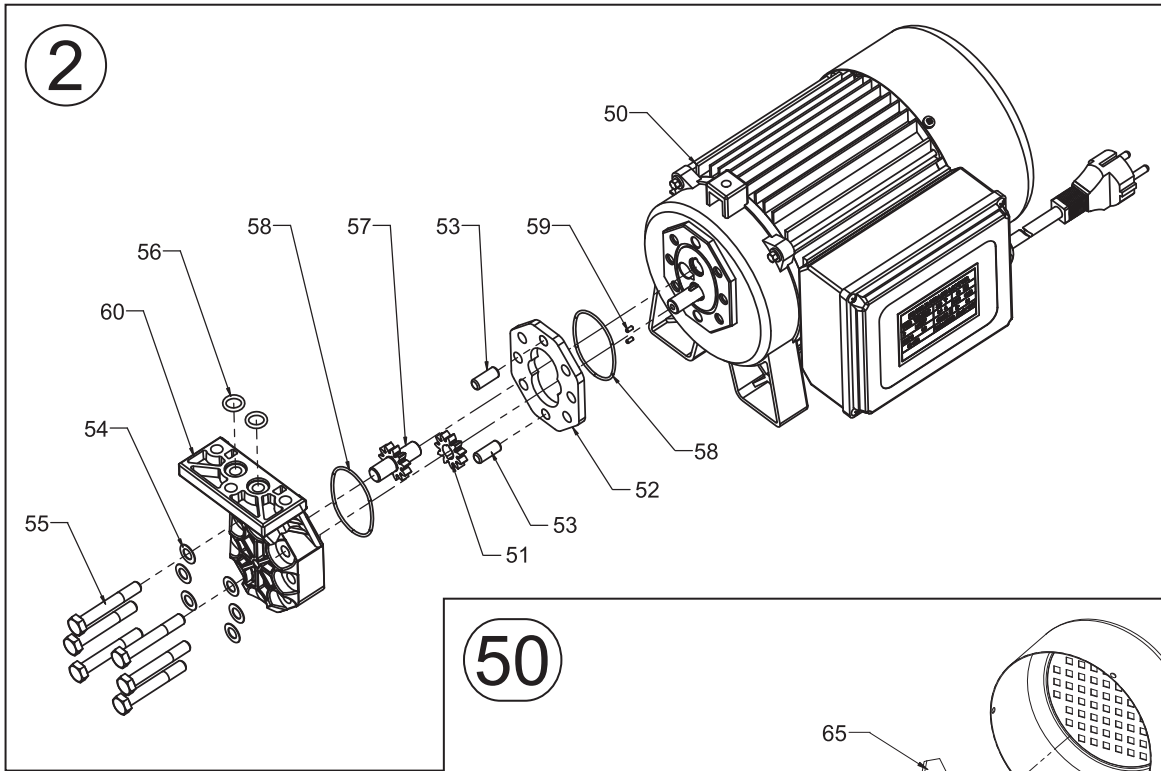
SERIENUMMER

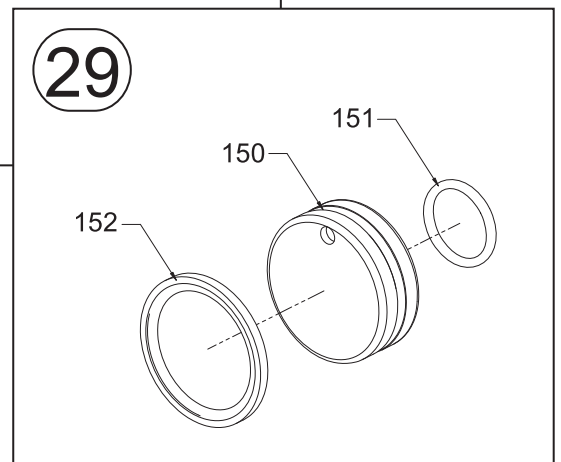
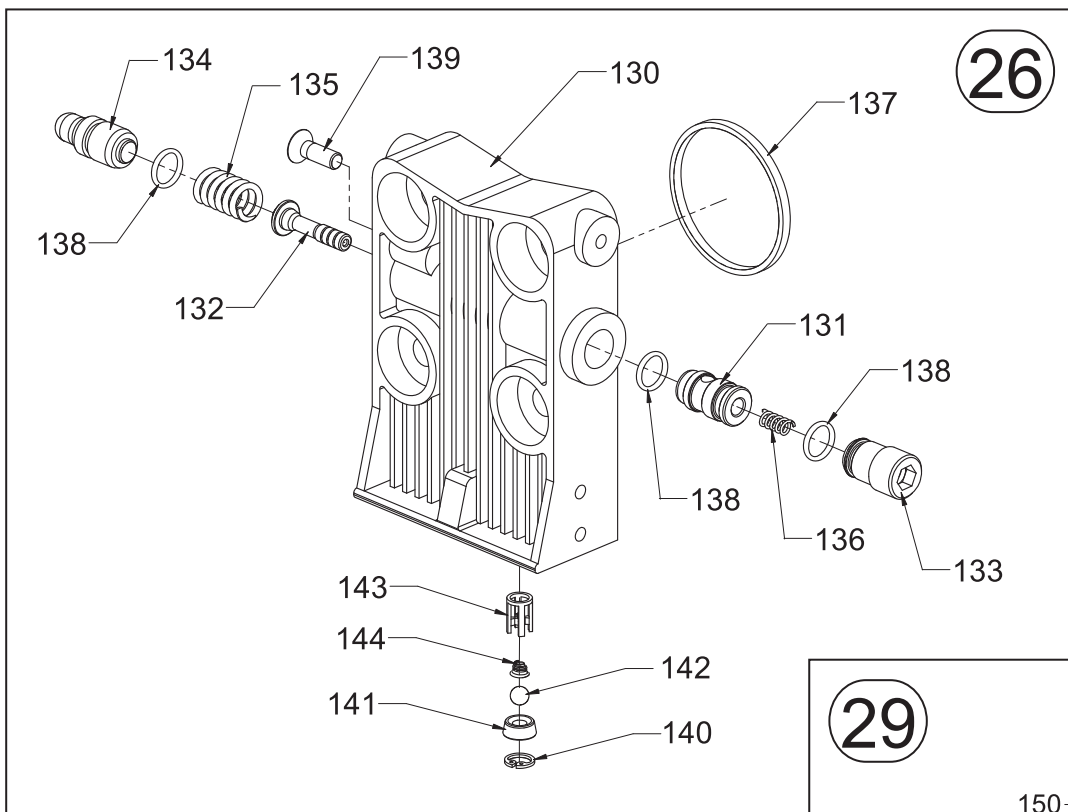
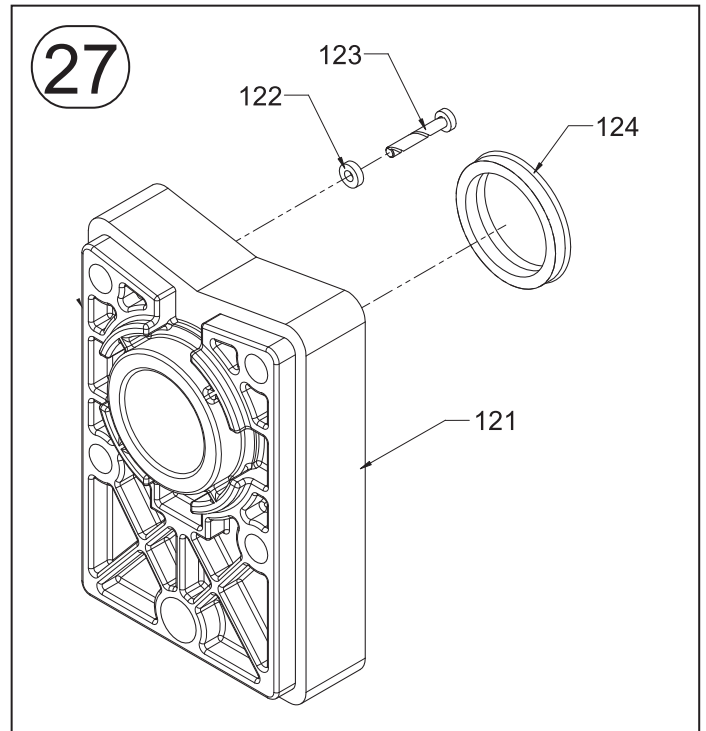
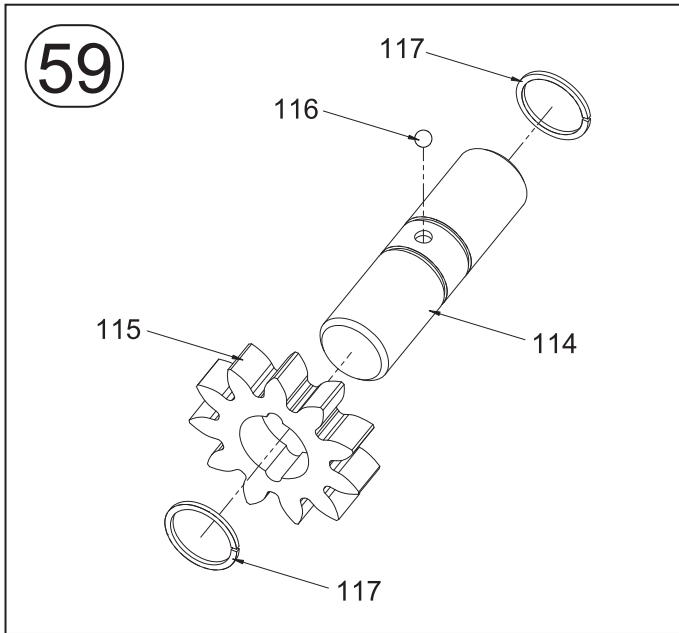
KÖP DATUM



KIT OPTION = K91550070







Key	Code	Key	Code	Key	Code
1	D02103880	34	B50010080	116	E28620015
2	D02100255	35	E26560519	117	E27201113
3	B62200251	36	E26513371	121	B84000050
4	B77121310	37	B41350050	122	E26940609
5	B62100321	38	E51432014	123	E26224018
6	B62100331	39	E26525740	124	E25710512
7	B77120501	40	E51450210	130	B84000060
7/A	B77120511	41	E28400090	131	B72150070
8	B77120521	50	D01100010	132	B60840021
8/A	B77120531	51	B53100010	133	B82030080
9	B77120541	52	B31050020	134	B60820040
10	D05411380	53	E27350280	135	B51050152
11	B41000480	54	E26830055	136	B51050250
12	B77120551	55	E26015104	137	E25850055
13	E26525740	56	E25830083	138	E25830017
14	E26050520	57	D02100090	139	E26115074
15	E26640010	58	E25830043	140	E27160050
16	E26050510	59	E28610034	141	B82030110
17	E26050540	60	D02100080	142	428620042
18	E26530442	65	E87300085	143	B50050020
19	E26051550	66	E87300080	144	B51100090
20	B02270040	67	D02100073	150	B60220010
21	E31650040	68	E78000010	151	E25830190
22	E26790020	69	E87400200	152	E25353745
23	B82110090	70	D17120060		
24	B62200261	71	E87100100		
25	D05150432	72	D01100310		
26	D02100066	73	E87300140		
27	D02100046	74	E87100120		
28	B02170885	75	E87100105		
29	D02100075	76	E87100110		
30	B22300125	77	E87100115		
31	D30390025	78	E87100130		
32	D05240181	114	B02070010		
33	B51050215	115	B53100010		

SEAL KIT code: J00070050

Ariens[®]
COMPANY

Ariens Scandinavia AS
Industriveien 51, 1580 Rygge, Norway
www.ariens.no



Ariens[®]
COMPANY

Ariens Scandinavia AS Industriveien 51, 1580 Rygge, Norway

erklærer herved at vedhogger maskinen - bekræfter denne brændekløver maskine - intygar härmed att vedklyven maskin

LS 5

Serienummer - Serienummer - Matrikelnummer

er i overensstemmelse med sikkerhetskravene og helsevernets forskrifter ifølge direktivet 2006/42/EC, direktivet 2006/95/EC vedrørende lave spændingen, direktivet 2004/108/EC vedrørende prøvene for måling af elektromagnetisk kompatibilitet og standarden EN 609-1 (03/99).

svarer til de grundlæggende sikkerheds- og sundhedskrav i henhold til EU-direktivet 2006/42/EF, EU-direktivet 2006/95/EF vedrørende simpel spænding, EU-direktivet 2004/108/EF vedrørende test til måling af elektromagnetisk kompatibilitet og standarden EN 609-1 (03/99).

är i överensstämmelse med säkerhets- och hälsokraven enligt EU-direktivet 2006/42/EG, EU-direktivet 2006/95/EG gällande låg spänningen, EU-direktivet 2004/108/EG gällande test för mätning av elektromagnetisk kompatibilitet och standarden EN 609-1 (03/99).

Den tekniske dokumentasjonen er registrert på kontoradressen
Teknisk dokumentation forefindes i administrationsafdelingen
Teknisk dokumentation i förvar på det administrativa kontoret

RYGGE

04/12/2014

Product manager / District manager

Erik Lunde